

# 中華民國109年全國大專校院運動會桌球賽程時間表

## 公開組

日期	時間	公開男生 團體賽	公開男生 個人單打	公開男生 個人雙打	公開女生 團體賽	公開女生 個人單打	公開女生 個人雙打	公開組 混合雙打
10月31日 (六)	08:30	開幕典禮						
	09:00	1~10						
	11:00				1~6			
	13:00	11~15			7~9			
	15:00	16~20			10~18			
11月1日 (日)	08:30	21~30						
	10:30	決賽抽籤			19~27			
	12:30	(1)~(2)			28~36			
	14:30				37~45			
	16:30	(3)~(8)			決賽抽籤			
11月2日 (一)	08:30	(9)~(12)			(1)~(4)			
	10:30	(13)~(16)			(5)~(8)			
	12:30	(17)~(20)			(9)~(12)			
	14:30							
	16:00	公開組團體頒獎						
11月3日 (二)	08:30							
	09:30						(1)~(8)	
	10:30			(1)~(2)		(1)~(13)		
	11:30		(1)~(20)					
	12:30		(21)~(28)					(1)~(14)
	13:30			(3)~(10)			(9)~(16)	
	14:30			(11)~(18)		(14)~(27)		
	15:30		(29)~(44)					
	16:30							(15)~(22)
17:00								
11月4日 (三)	09:00		(45)~(52)	(19)~(26)		(28)~(35)	(17)~(20)	(23)~(26)
	10:20		(53)~(56)	(27)~(30)		(36)~(39)		(27)~(30)
	11:00		(57)~(60)	(31)~(34)		(40)~(43)	(21)~(24)	(31)~(34)
	12:00	午餐及休息						
	12:30		(61)~(64)	(35)~(38)		(44)~(47)	(25)~(28)	
	13:10	公開組個人賽頒獎						

\*本表係預定時間，正式出場比賽時間以大會競賽組播報為準

\*競賽組為因應賽程之順利推行，得依權責對該場競賽實施分桌比賽，敬請各隊予以配合

\*參賽選手請提前一小時抵達會場等候，預定時間到達後，競賽組播報三次未出場者以棄權論

\*本次比賽使用16張球檯

# 中華民國109年全國大專校院運動會桌球賽程表

## 一般組

日期	時間	一般男生 團體賽	一般男生 個人單打	一般男生 個人雙打	一般女生 團體賽	一般女生 個人單打	一般女生 個人雙打	一般組 混合雙打
10月31日 (六)	08:30	開幕典禮						
	09:00	1~6						
	11:00	7~8			1~8			
	13:00	9~16						
	15:00				9~10			
11月1日 (日)	08:30				11~16			
	10:30	17~20			17~19			
	12:30				20~24			
	14:30	21~24			決賽抽籤			
	16:30	決賽抽籤			(1)~(4)			
11月2日 (一)	08:30	(1)~(4)						
	10:30	(5)~(8)			(5)~(8)			
	12:30				(9)~(12)			
	14:30	(9)~(12)						
	16:00	一般組團體頒獎						
11月3日 (二)	08:30		(1)~(16)			(1)~(16)		
	09:30			(1)~(8)			(1)~(8)	(1)~(8)
	10:30		(17)~(24)			(17)~(24)		
	11:30			(9)~(12)			(9)~(12)	(9)~(12)
	12:30		(25)~(28)			(25)~(28)		
	13:30			(13)~(16)			(13)~(16)	(13)~(16)
	14:30		(29)~(32)			(29)~(32)		
	15:30			(17)~(20)			(17)~(20)	(17)~(20)
	16:30		(33)~(36)			(33)~(36)		
17:00	一般組個人賽頒獎							
11月4日 (三)	09:00							
	10:20							
	11:00							
	12:00							
	12:30							
	13:10							

\*本表係預定時間，正式出場比賽時間以大會競賽組播報為準

\*競賽組為因應賽程之順利推行，得依權責對該場競賽實施分桌比賽，敬請各隊予以配合

\*參賽選手請提前一小時抵達會場等候，預定時間到達後，競賽組播報三次未出場者以棄權論

\*本次比賽使用16張球檯

# 中華民國109年全國大專校院運動會桌球賽程表

## 一、公開男生組

預賽(每組取兩名，參加決賽)

A		1	2	3	得分	勝率	名次
1	北市大學						
2	中國醫大						
3	中興大學						

B		4	5	6	得分	勝率	名次
4	台灣體大						
5	逢甲大學						
6	台東大學						

C		7	8	9	得分	勝率	名次
7	輔仁大學						
8	中原大學						
9	台北科大						

D		10	11	12	得分	勝率	名次
10	國立體大						
11	台灣師大						
12	高雄科大						

E		13	14	15	得分	勝率	名次
13	清華大學						
14	靜宜大學						
15	高雄師大						

F		16	17	18	得分	勝率	名次
16	高雄大學						
17	中山大學						
18	彰化師大						

G		19	20	21	22	得分	勝率	名次
19	屏東科大							
20	台南大學							
21	虎尾科大							
22	交通大學							

場次	球隊		日期	時間
1	2	vs 3	10/31	09:00
11	1	vs 3	10/31	13:00
21	1	vs 2	11/1	08:30

場次	球隊		日期	時間
2	5	vs 6	10/31	09:00
12	4	vs 6	10/31	13:00
22	4	vs 5	11/1	08:30

場次	球隊		日期	時間
3	8	vs 9	10/31	09:00
13	7	vs 9	10/31	13:00
23	7	vs 8	11/1	08:30

場次	球隊		日期	時間
4	11	vs 12	10/31	09:00
14	10	vs 12	10/31	13:00
24	10	vs 11	11/1	08:30

場次	球隊		日期	時間
5	14	vs 15	10/31	09:00
15	13	vs 15	10/31	13:00
25	13	vs 14	11/1	08:30

場次	球隊		日期	時間
6	17	vs 18	10/31	09:00
16	16	vs 18	10/31	15:00
26	16	vs 17	11/1	08:30

場次	球隊		日期	時間
7	19	vs 22	10/31	09:00
8	20	vs 21	10/31	09:00
17	19	vs 21	10/31	15:00
18	20	vs 22	10/31	15:00
27	19	vs 20	11/1	08:30
28	21	vs 22	11/1	08:30

# 中華民國109年全國大專校院運動會桌球賽程表

## 一、公開男生組

預賽-2(每組取兩名，參加決賽)

H		23	24	25	26	得分	勝率	名次
23	臺北商大							
24	成功大學							
25	文化大學							
26	台中教大							

場次	球隊		日期	時間
9	23	vs 26	10/31	09:00
10	24	vs 25	10/31	09:00
19	23	vs 25	10/31	15:00
20	24	vs 26	10/31	15:00
29	23	vs 24	11/1	08:30
30	25	vs 26	11/1	08:30

# 中華民國109年全國大專校院運動會桌球賽程表

## 二、公開女生組

預賽(每組取兩名，參加決賽)

A		1	2	3	4	5	得分	勝率	名次
1	文化大學								
2	成功大學								
3	台北大學								
4	靜宜大學								
5	中興大學								

場次	球隊		日期	時間
1	1	vs 3	10/31	11:00
2	2	vs 4	10/31	11:00
10	1	vs 4	10/31	15:00
11	3	vs 5	10/31	15:00
19	1	vs 5	11/1	10:30
20	2	vs 3	11/1	10:30
28	2	vs 5	11/1	12:30
29	3	vs 4	11/1	12:30
37	1	vs 2	11/1	14:30
38	4	vs 5	11/1	14:30

B		6	7	8	9	10	得分	勝率	名次
6	北市大學								
7	台灣師大								
8	台北商大								
9	中山大學								
10	虎尾科大								

場次	球隊		日期	時間
3	6	vs 8	10/31	11:00
4	7	vs 9	10/31	11:00
12	6	vs 9	10/31	15:00
13	8	vs 10	10/31	15:00
21	6	vs 10	11/1	10:30
22	7	vs 8	11/1	10:30
30	7	vs 10	11/1	12:30
31	8	vs 9	11/1	12:30
39	6	vs 7	11/1	14:30
40	9	vs 10	11/1	14:30

C		11	12	13	14	15	得分	勝率	名次
11	清華大學								
12	臺灣體大								
13	台北科大								
14	台南大學								
15	彰化師大								

場次	球隊		日期	時間
5	11	vs 13	10/31	11:00
6	12	vs 14	10/31	11:00
14	11	vs 14	10/31	15:00
15	13	vs 15	10/31	15:00
23	11	vs 15	11/1	10:30
24	12	vs 13	11/1	10:30
32	12	vs 15	11/1	12:30
33	13	vs 14	11/1	12:30
41	11	vs 12	11/1	14:30
42	14	vs 15	11/1	14:30

# 中華民國109年全國大專校院運動會桌球賽程表

## 二、公開女生組

預賽-2(每組取兩名，參加決賽)

D	16	17	18	19	20	21	得分	勝率	名次
16 高雄師大									
17 國立體大									
18 輔仁大學									
19 高雄大學									
20 臺中教大									
21 義守大學									

場次	球隊	日期	時間
7	16 vs 21	10/31	13:00
8	17 vs 20	10/31	13:00
9	18 vs 19	10/31	13:00
16	16 vs 20	10/31	15:00
17	17 vs 18	10/31	15:00
18	19 vs 21	10/31	15:00
25	16 vs 19	11/1	10:30
26	17 vs 21	11/1	10:30
27	18 vs 20	11/1	10:30
34	16 vs 18	11/1	12:30
35	17 vs 19	11/1	12:30
36	20 vs 21	11/1	12:30
43	16 vs 17	11/1	14:30
44	18 vs 21	11/1	14:30
45	19 vs 20	11/1	14:30

# 中華民國109年全國大專校院運動會桌球賽程表

## 三、一般男生組

預賽(每組取兩名，參加決賽)

A		1	2	3	4	得分	勝率	名次
1	高雄大學							
2	清華大學							
3	中正大學							
4	慈濟大學							

場次	球隊		日期	時間
1	1	vs 4	10/31	09:00
2	2	vs 3	10/31	09:00
9	1	vs 3	10/31	13:00
10	2	vs 4	10/31	13:00
17	1	vs 2	11/1	10:30
18	3	vs 4	11/1	10:30

B		5	6	7	8	得分	勝率	名次
5	臺灣大學							
6	高雄科大							
7	臺北科大							
8	輔仁大學							

場次	球隊		日期	時間
3	5	vs 8	10/31	09:00
4	6	vs 7	10/31	09:00
11	5	vs 7	10/31	13:00
12	6	vs 8	10/31	13:00
19	5	vs 6	11/1	10:30
20	7	vs 8	11/1	10:30

C		9	10	11	12	得分	勝率	名次
9	交通大學							
10	成功大學							
11	逢甲大學							
12	東海大學							

場次	球隊		日期	時間
5	9	vs 12	10/31	09:00
6	10	vs 11	10/31	09:00
13	9	vs 11	10/31	13:00
14	10	vs 12	10/31	13:00
21	9	vs 10	11/1	14:30
22	11	vs 12	11/1	14:30

D		13	14	15	16	得分	勝率	名次
13	屏東科大							
14	臺灣師大							
15	中興大學							
16	國防醫學院							

場次	球隊		日期	時間
7	13	vs 16	10/31	11:00
8	14	vs 15	10/31	11:00
15	13	vs 15	10/31	13:00
16	14	vs 16	10/31	13:00
23	13	vs 14	11/1	14:30
24	15	vs 16	11/1	14:30

# 中華民國109年全國大專校院運動會桌球賽程表

## 四、一般女生組

預賽(每組取兩名，參加決賽)

A		1	2	3	4	得分	勝率	名次
1	中興大學							
2	政治大學							
3	中國醫大							
4	成功大學							

場次	球隊		日期	時間
1	1	vs 4	10/31	11:00
2	2	vs 3	10/31	11:00
9	1	vs 3	10/31	15:00
10	2	vs 4	10/31	15:00
17	1	vs 2	11/1	10:30
18	3	vs 4	11/1	10:30

B		5	6	7	8	得分	勝率	名次
5	臺灣大學							
6	嘉藥大學							
7	高雄科大							
8	海洋大學							

場次	球隊		日期	時間
3	5	vs 8	10/31	11:00
4	6	vs 7	10/31	11:00
11	5	vs 7	11/1	08:30
12	6	vs 8	11/1	08:30
19	5	vs 6	11/1	10:30
20	7	vs 8	11/1	12:30

C		9	10	11	12	得分	勝率	名次
9	屏東科大							
10	輔仁大學							
11	義守大學							
12	逢甲大學							

場次	球隊		日期	時間
5	9	vs 12	10/31	11:00
6	10	vs 11	10/31	11:00
13	9	vs 11	11/1	08:30
14	10	vs 12	11/1	08:30
21	9	vs 10	11/1	12:30
22	11	vs 12	11/1	12:30

D		13	14	15	16	得分	勝率	名次
13	空中大學							
14	清華大學							
15	臺北醫大							
16	中原大學							

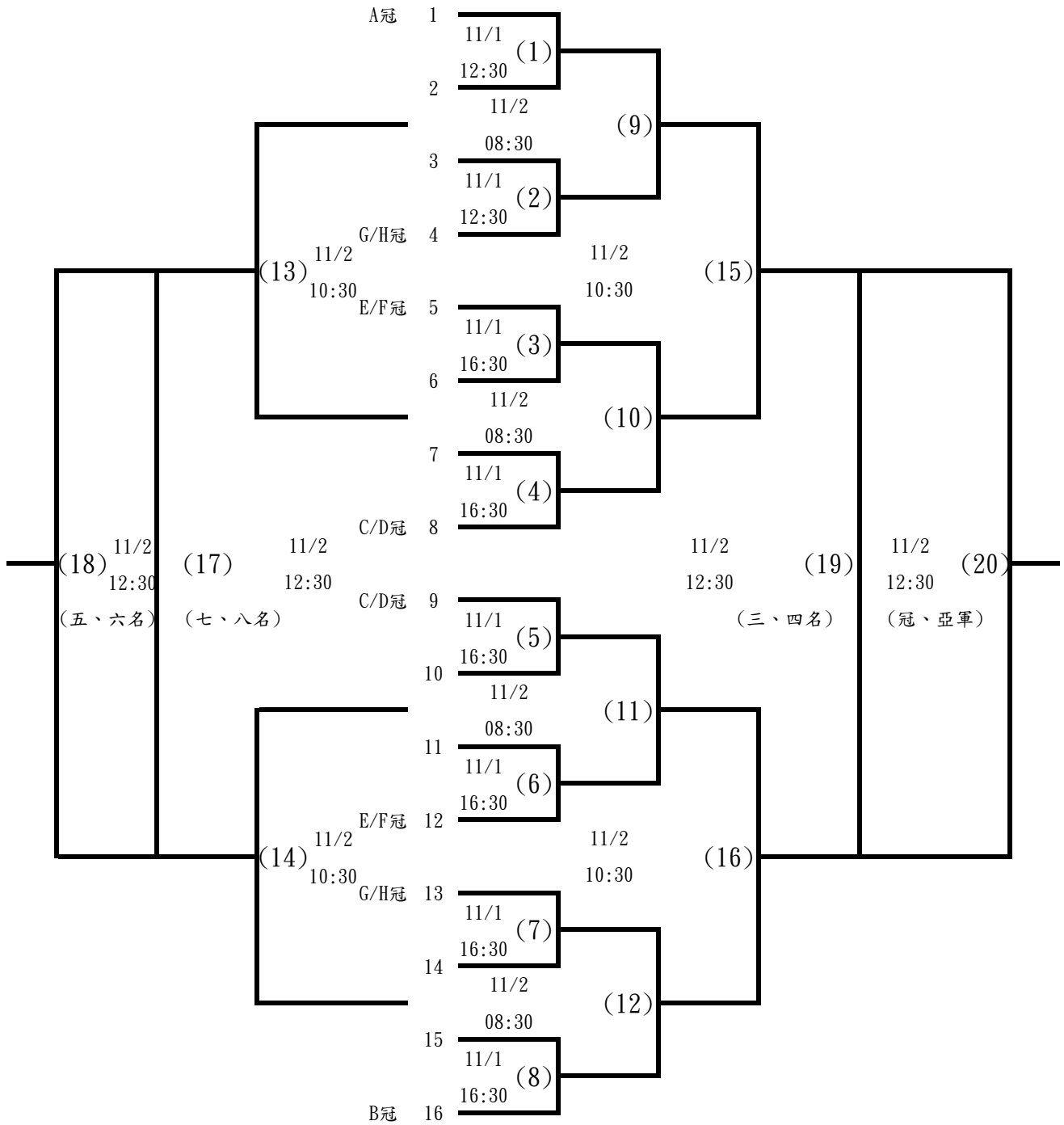
場次	球隊		日期	時間
7	13	vs 16	10/31	11:00
8	14	vs 15	10/31	11:00
15	13	vs 15	11/1	08:30
16	14	vs 16	11/1	08:30
23	13	vs 14	11/1	12:30
24	15	vs 16	11/1	12:30



# 中華民國109年全國大專校院運動會桌球賽程表

## 一、公開男生組

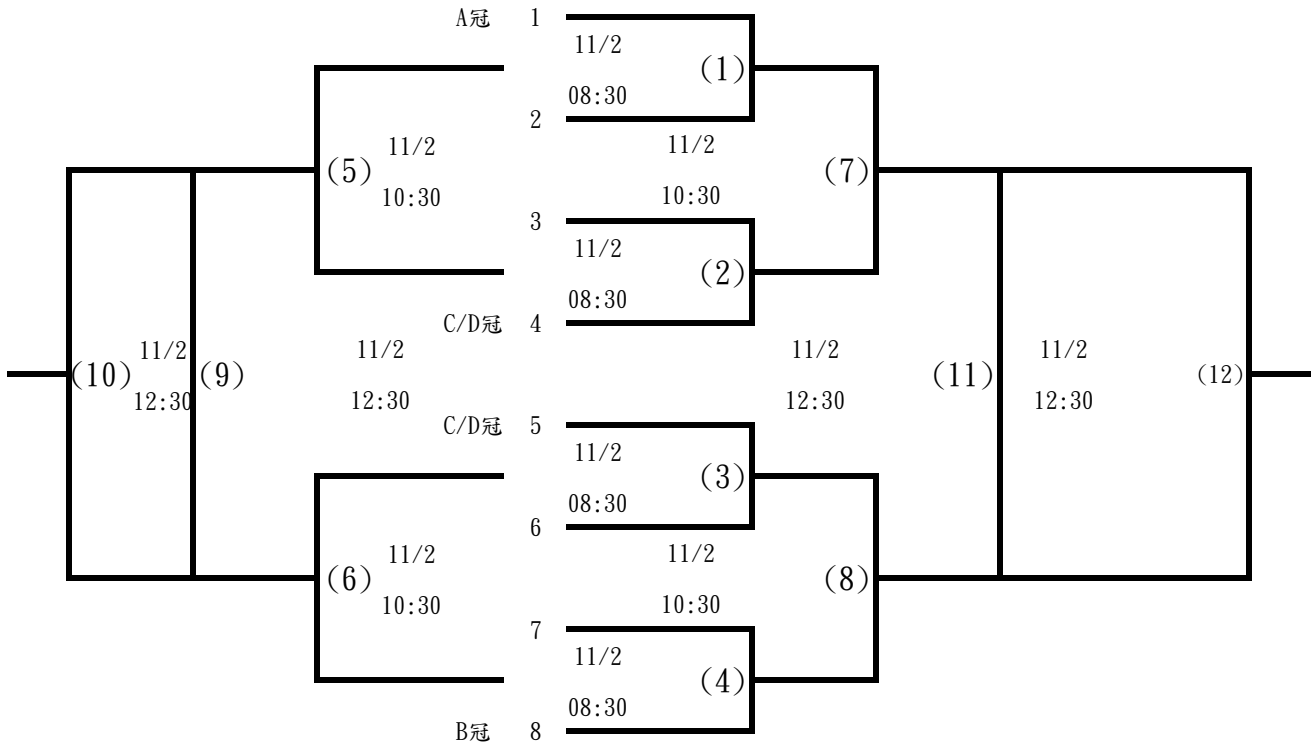
決賽(各分組冠、亞軍排入不同二分之一區)



# 中華民國109年全國大專校院運動會桌球賽程表

## 二、公開女生組

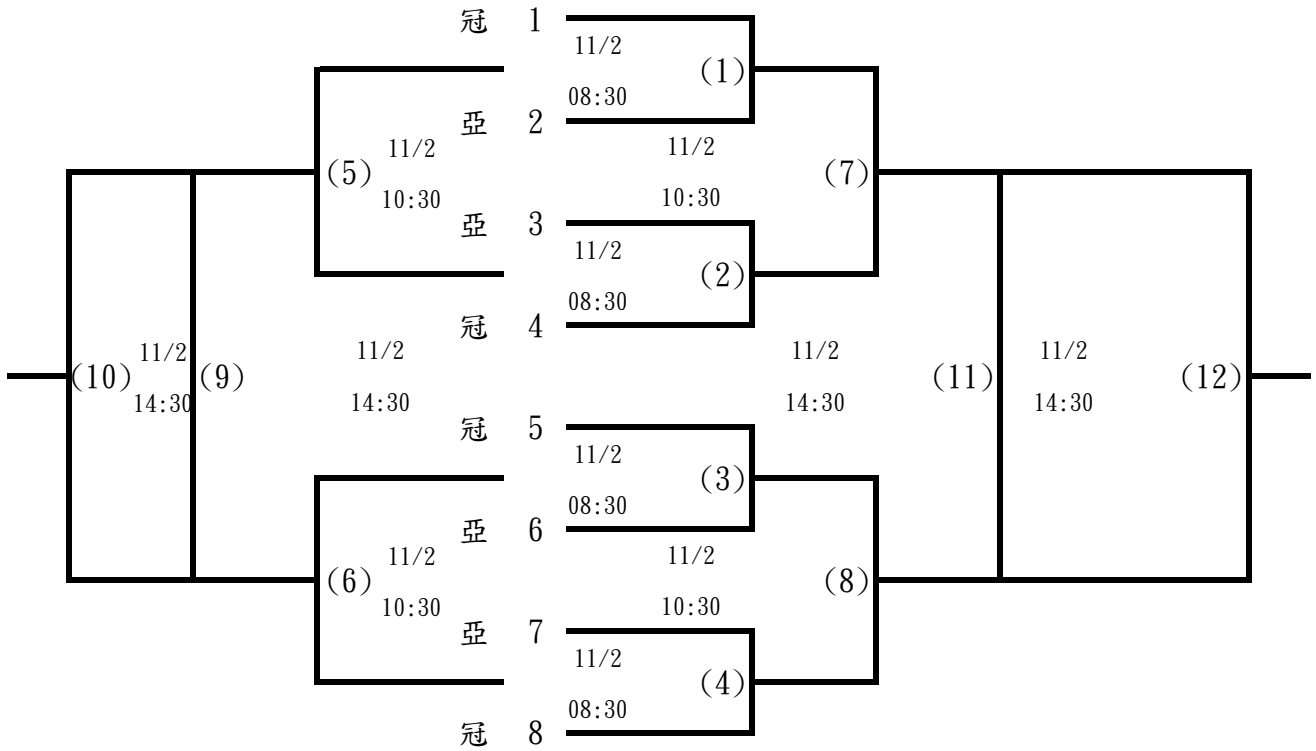
決賽(各分組冠、亞軍排入不同二分之一區)



# 中華民國109年全國大專校院運動會桌球賽程表

## 三、一般男生組

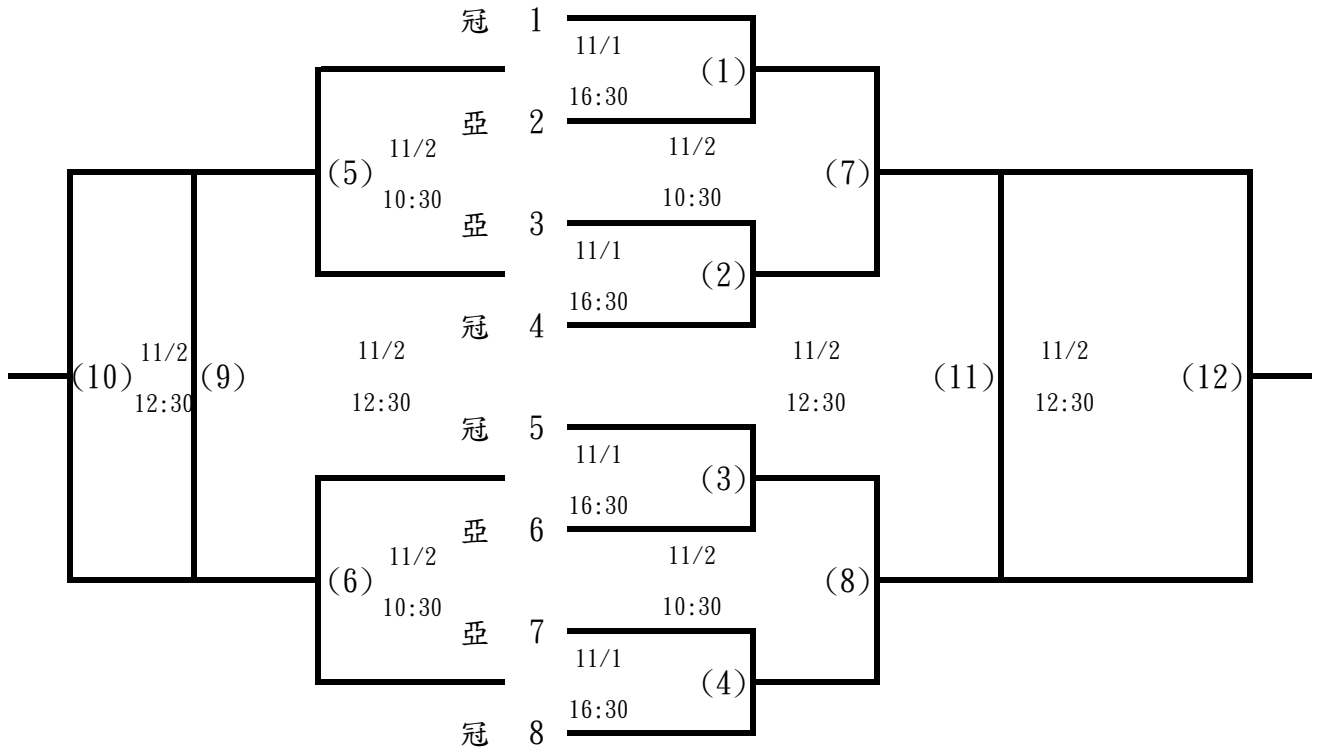
決賽(各分組冠、亞軍排入不同二分之一區)



# 中華民國109年全國大專校院運動會桌球賽程表

## 四、一般女生組

決賽(各分組冠、亞軍排入不同二分之一區)



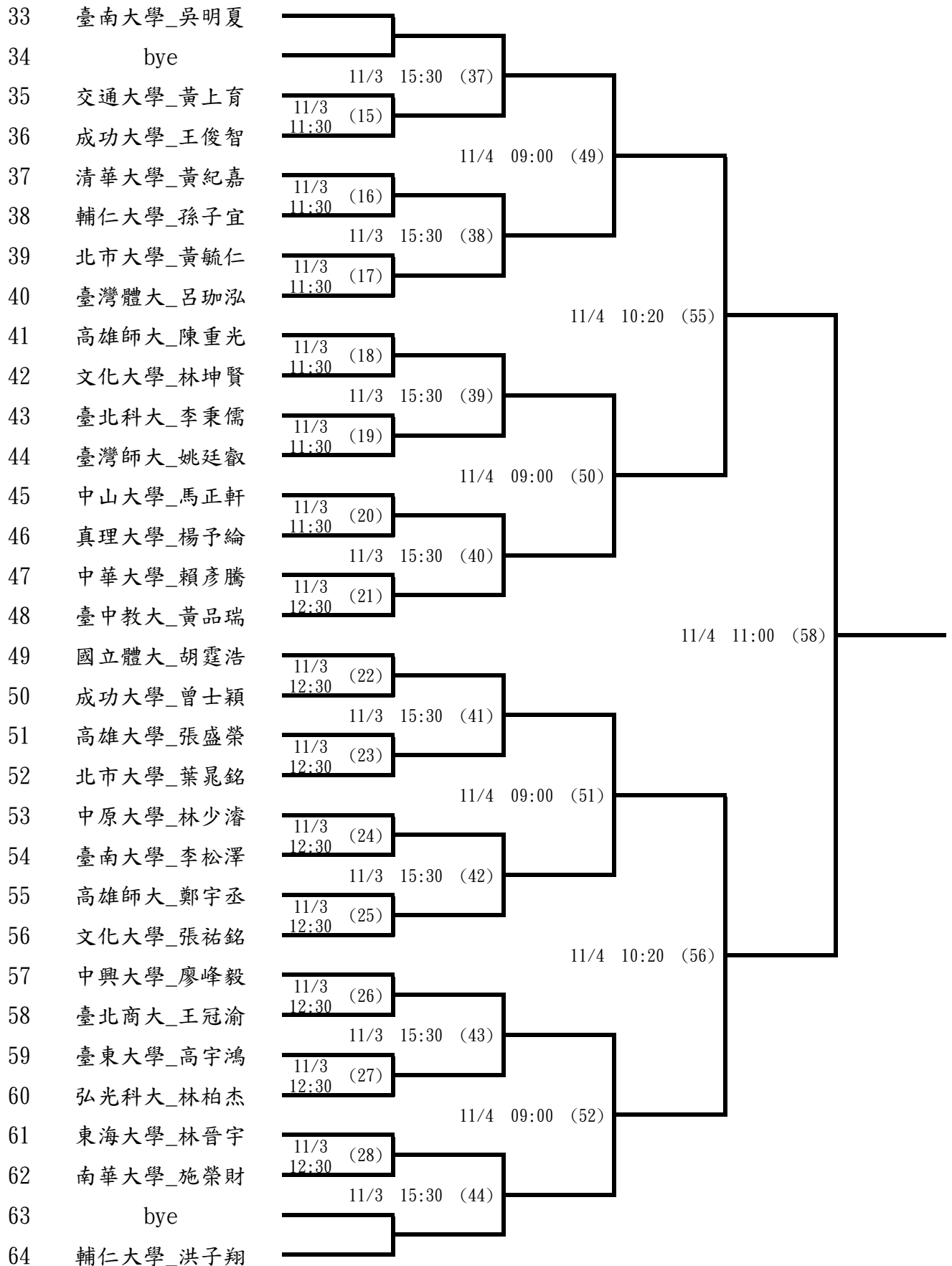
# 中華民國109年全國大專校院運動會桌球賽程表

## 公開男生組 單打賽

1	北市大學_楊子儀			
2	bye			
3	國立體大_高民騏	11/3 15:30 (29)		
4	交通大學_張育維	11/3 11:30 (1)		
5	高雄大學_趙嘉甫		11/4 09:00 (45)	
6	清華大學_周德灝	11/3 11:30 (2)		
7	中原大學_張邦威	11/3 15:30 (30)		
8	臺南大學_李紹毓	11/3 11:30 (3)		
9	臺灣體大_陳品全		11/4 10:20 (53)	
10	文化大學_黃梓原	11/3 11:30 (4)		
11	中興大學_江柏勳	11/3 15:30 (31)		
12	臺北商大_陳彥衡	11/3 11:30 (5)		
13	臺東大學_曾睿超		11/4 09:00 (46)	
14	彰化師大_陳人榮	11/3 11:30 (6)		
15	高雄科大_王靖元	11/3 15:30 (32)		
16	中臺科大_鄭文睿	11/3 11:30 (7)		
17	國立體大_陳泳勳		11/4 11:00 (57)	
18	交通大學_夏維信	11/3 11:30 (8)		
19	成功大學_魏繹倫	11/3 15:30 (33)		
20	清華大學_王建智	11/3 11:30 (9)		
21	輔仁大學_王尚甫		11/4 09:00 (47)	
22	中原大學_張柏允	11/3 11:30 (10)		
23	臺灣體大_吳滕偉	11/3 15:30 (34)		
24	高雄師大_施韋得	11/3 11:30 (11)		
25	中興大學_沈暉倫		11/4 10:20 (54)	
26	臺北科大_孫富麒	11/3 11:30 (12)		
27	臺灣師大_莊竣淵	11/3 15:30 (35)		
28	德霖科大_張漢哲	11/3 11:30 (13)		
29	嘉藥大學_黃崇祐		11/4 09:00 (48)	
30	虎尾科大_林坤忠	11/3 11:30 (14)		
31	bye	11/3 15:30 (36)		
32	高雄大學_鄧雅鴻			

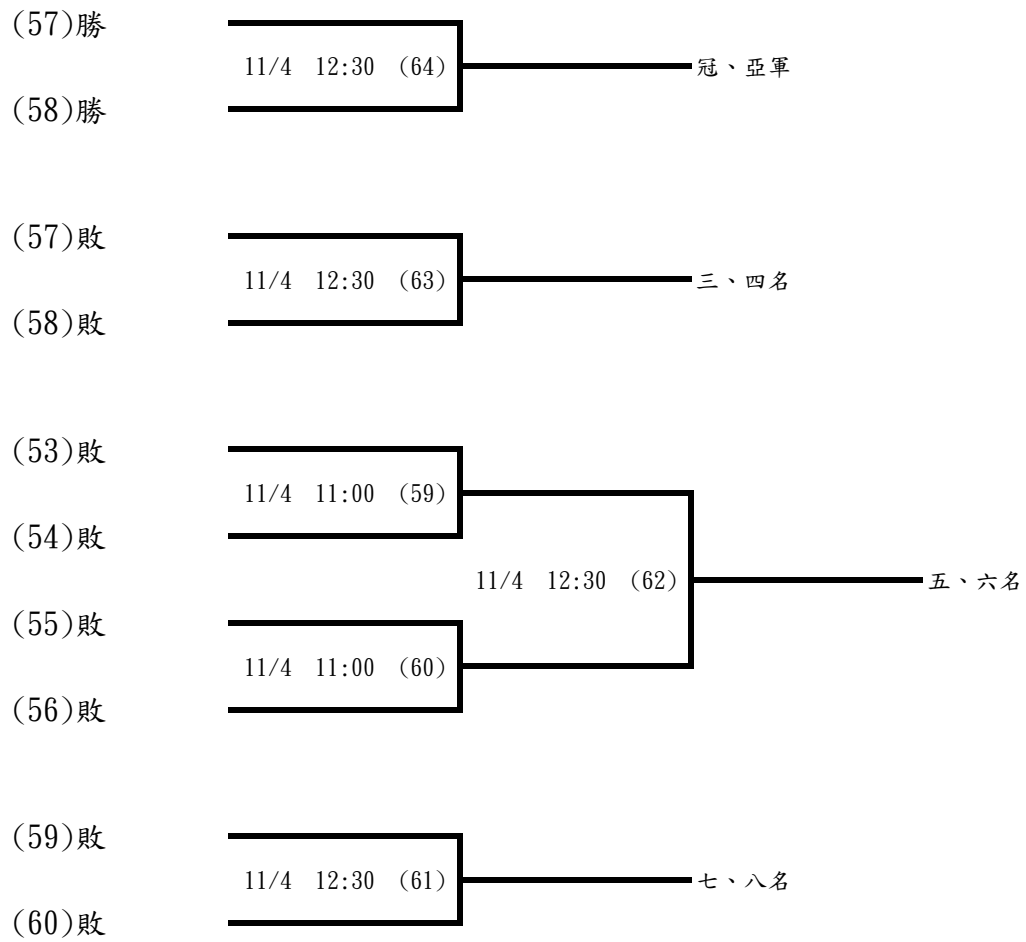
# 中華民國109年全國大專校院運動會桌球賽程表

## 公開男生組 單打賽(二)



# 中華民國109年全國大專校院運動會桌球賽程表

## 公開男生組 單打賽(三)



# 中華民國109年全國大專校院運動會桌球賽程表

## 公開男生組 雙打賽

1	國立體大_孫嘉宏/ 彭王維			
2	bye			
3	文化大學_劉志凱/ 趙育參	11/3 13:30 (3)		
4	bye			
5	成功大學_白松憲/ 葉益亨		11/4 09:00 (19)	
6	bye			
7	交通大學_蔣東霖/ 洪崇恆	11/3 13:30 (4)		
8	bye			
9	臺南大學_陳逸曇/ 賴濬睿			11/4 10:20 (27)
10	bye			
11	臺灣體大_李佳陞/ 廖振珽	11/3 13:30 (5)		
12	bye			
13	輔仁大學_黃柏諭/ 林聖諺		11/4 09:00 (20)	
14	bye			
15	bye			
16	屏東科大_江宏傑/ 黃冠熏			11/4 11:00 (31)
17	高雄師大_吳宗燁/ 徐敏硯			
18	bye			
19	北市大學_王泰歲/ 黃建都	11/3 13:30 (7)		
20	bye			
21	高雄大學_呂維霖/ 張家駿		11/4 09:00 (21)	
22	bye			
23	臺東大學_于皓丞/ 許柏昇	11/3 13:30 (8)		
24	臺北科大_謝錦程/ 陳力帆	11/3 10:30 (1)		
25	逢甲大學_黃裕賢/ 魏伯揚			11/4 10:20 (28)
26	bye			
27	臺中教大_賴凡鎧/ 林裕淇	11/3 13:30 (9)		
28	bye			
29	臺灣師大_涂家倫/ 陳衍衡		11/4 09:00 (22)	
30	bye			
31	bye			
32	中央大學_黃皓庭/ 溫俊堯	11/3 13:30 (10)		



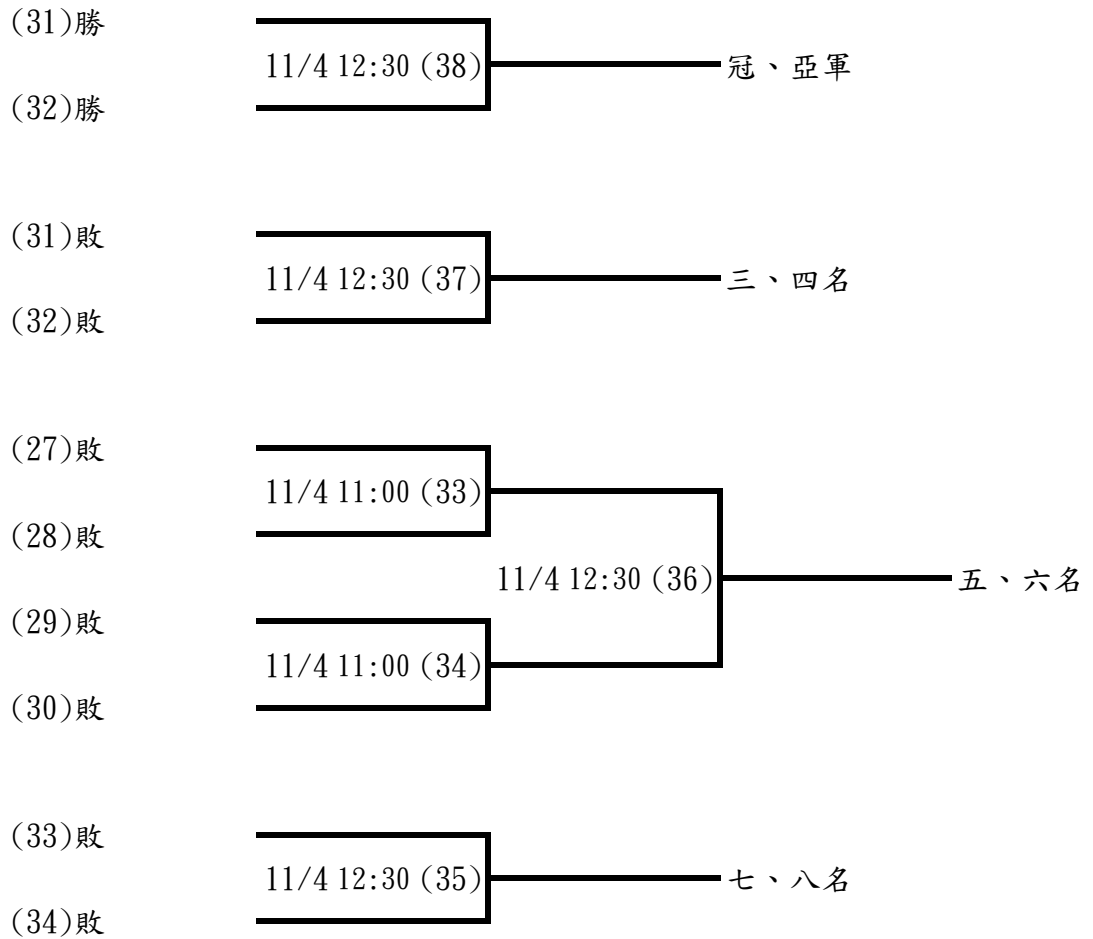
# 中華民國109年全國大專校院運動會桌球賽程表

## 公開男生組 雙打賽(二)

33	北市大學_溫洧傑/ 余承峰			
34	bye			
35	國立體大_呂柏賢/ 賴啟鑑	11/3 14:30 (11)		
36	bye			
37	文化大學_郭家宏/ 許庭維		11/4 09:00 (23)	
38	bye			
39	成功大學_王培宇/ 鍾昀諺	11/3 14:30 (12)		
40	交通大學_呂宗育/ 黃柏喻	11/3 10:30 (2)		
41	臺南大學_黃紹愷/ 許正謙			11/4 10:20 (29)
42	bye			
43	臺灣體大_洪承偉/ 黃弘州	11/3 14:30 (13)		
44	bye			
45	輔仁大學_蔡政安/ 呂浩維		11/4 09:00 (24)	
46	bye			
47	bye	11/3 14:30 (14)		
48	屏東科大_莊勝雲/ 陳泓佑			
49	高雄師大_張承澤/ 莊致嘉			11/4 11:00 (32)
50	bye			
51	高雄科大_林聿翔/ 陳冠元	11/3 14:30 (15)		
52	bye			
53	中國醫大_陳品翰/ 鄭宇翔		11/4 09:00 (25)	
54	bye			
55	中山大學_張凱惟/ 趙勻珩	11/3 14:30 (16)		
56	bye			
57	清華大學_陳靖淵/ 邱耀震			11/4 10:20 (30)
58	bye			
59	虎尾科大_許嘉森/ 范文誠	11/3 14:30 (17)		
60	bye			
61	彰化師大_鄭富勻/ 蔡博任		11/4 09:00 (26)	
62	bye			
63	bye	11/3 14:30 (18)		
64	高雄大學_鄭翊成/ 陳俊廷			

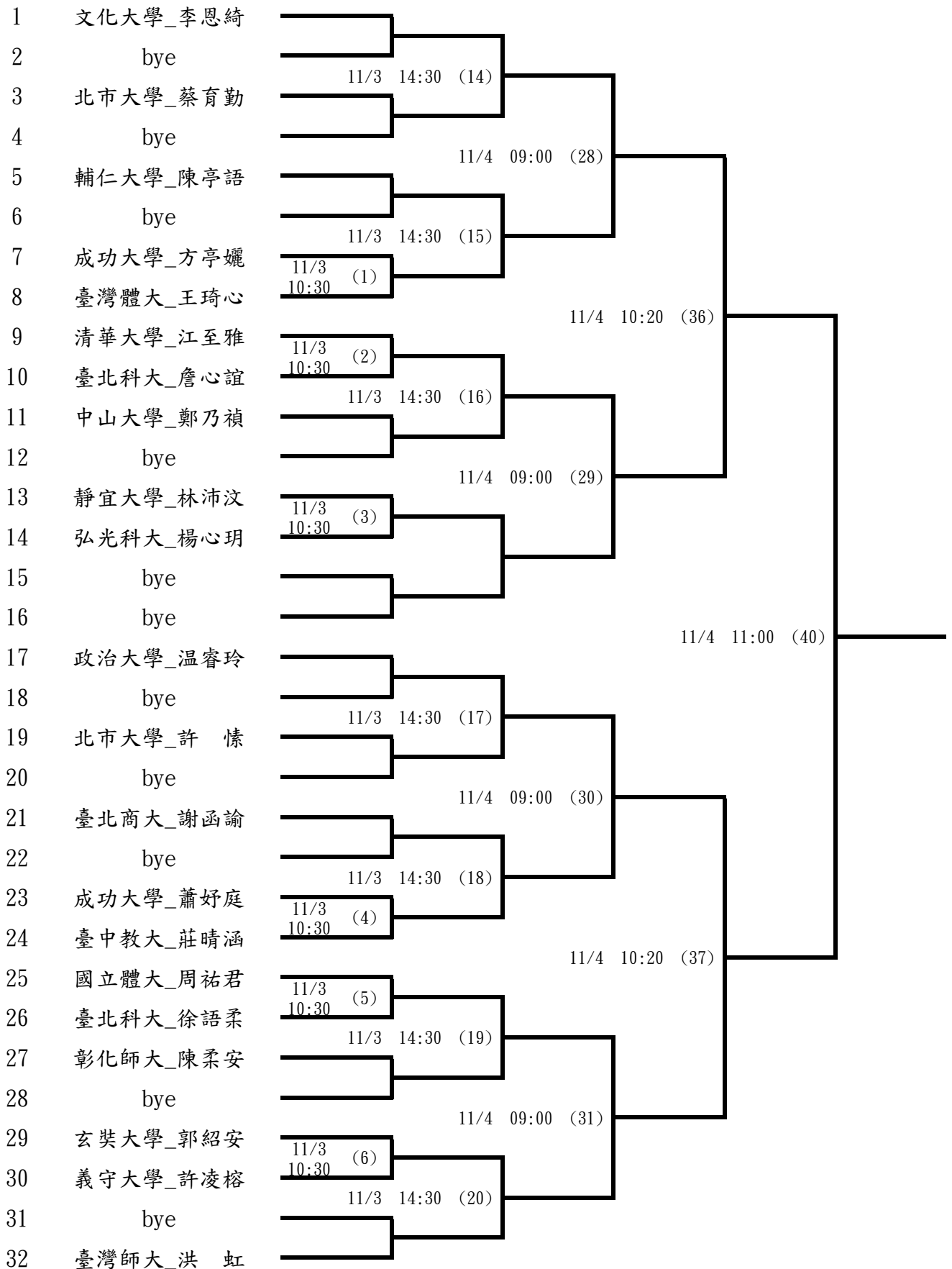
# 中華民國109年全國大專校院運動會桌球賽程表

## 公開男生組 雙打賽(三)



# 中華民國109年全國大專校院運動會桌球賽程表

## 公開女生組 單打賽



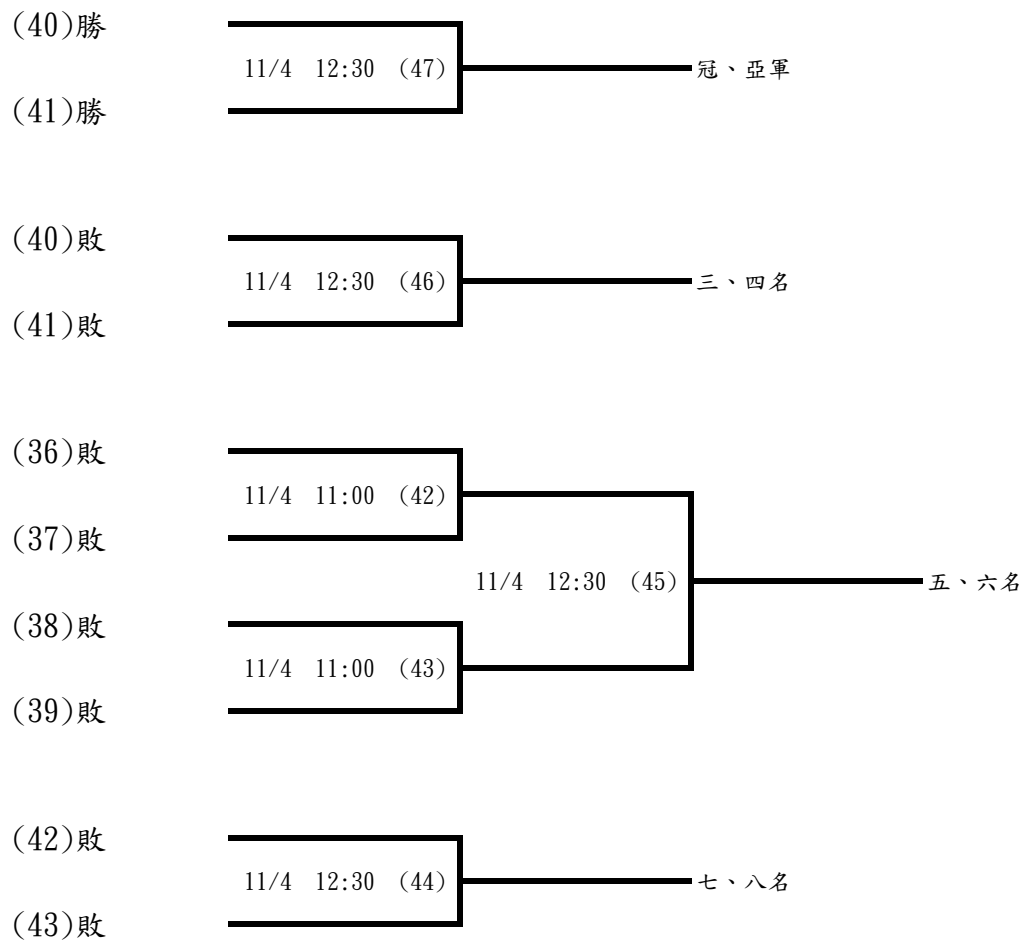
# 中華民國109年全國大專校院運動會桌球賽程表

## 公開女生組 單打賽(二)

33	臺北商大_梁晶晶				
34	bye				
35	臺灣師大_陳 薇		11/3 14:30 (21)		
36	bye				
37	輔仁大學_吳沛瑱			11/4 09:00 (32)	
38	bye				
39	成功大學_林辰儒		11/3 14:30 (22)		
40	臺中教大_莊佳宜	11/3 10:30 (7)			
41	國立體大_黃琦云				11/4 10:20 (38)
42	文化大學_陳思羽	11/3 10:30 (8)			
43	政治大學_戴渝文		11/3 14:30 (23)		
44	bye				
45	暨南大學_劉宥羚			11/4 09:00 (33)	
46	臺南大學_張德玟	11/3 10:30 (9)			
47	bye		11/3 14:30 (24)		
48	臺灣體大_段喬煒				
49	bye				11/4 11:00 (41)
50	bye				
51	北市大學_方 圓				
52	臺北商大_詹馨儀	11/3 10:30 (10)			
53	臺灣師大_梁榆婕			11/4 09:00 (34)	
54	bye				
55	輔仁大學_翁 綺		11/3 14:30 (25)		
56	臺中教大_賴奕儒	11/3 10:30 (11)			
57	臺灣體大_蘇珮綾				11/4 10:20 (39)
58	清華大學_方思涵	11/3 10:30 (12)			
59	彰化師大_曾冠禎		11/3 14:30 (26)		
60	bye				
61	真理大學_鄭怡婷			11/4 09:00 (35)	
62	高雄師大_黃炫淳	11/3 10:30 (13)			
63	bye		11/3 14:30 (27)		
64	國立體大_王意如				

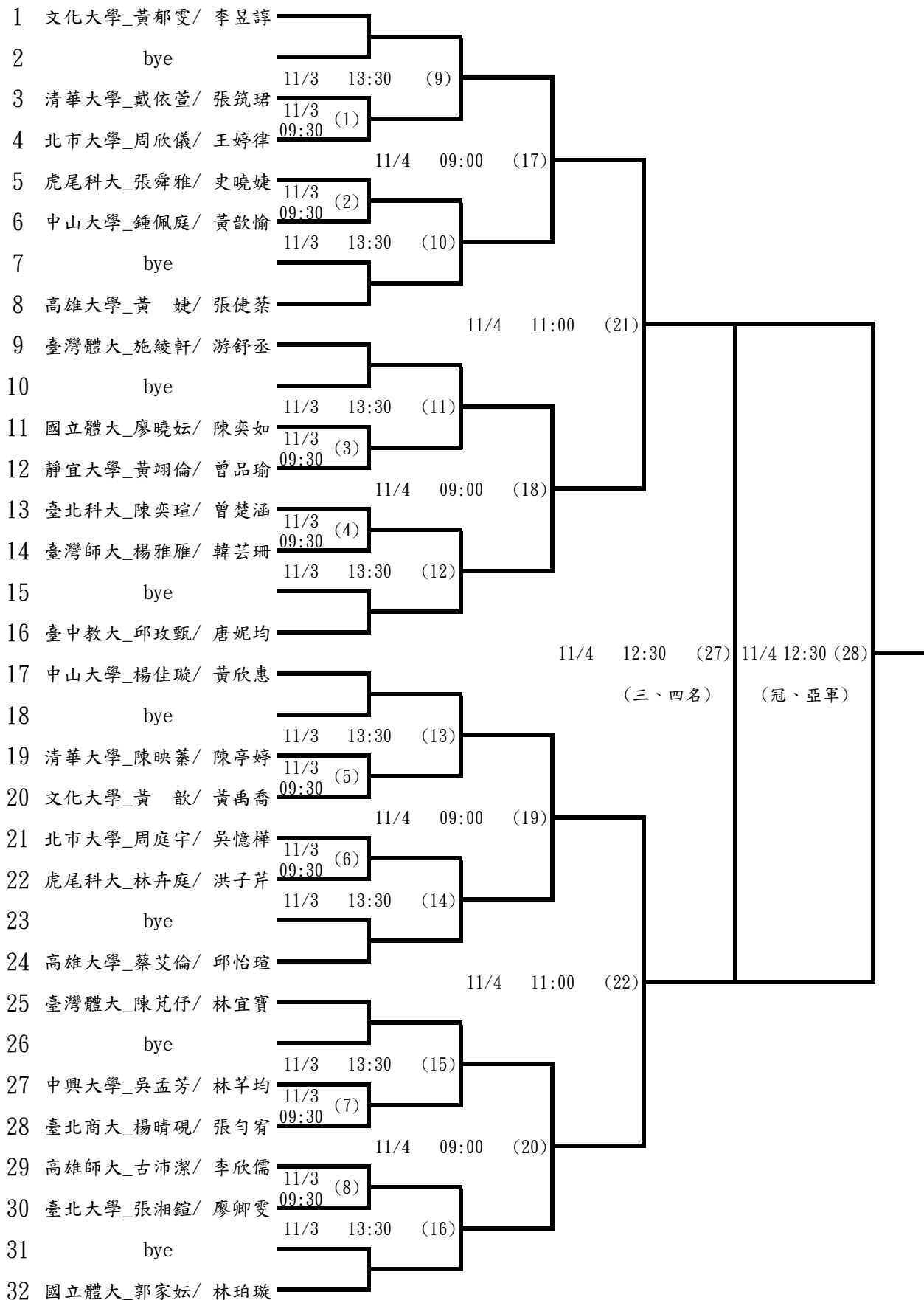
# 中華民國109年全國大專校院運動會桌球賽程表

## 公開女生組 單打賽(三)



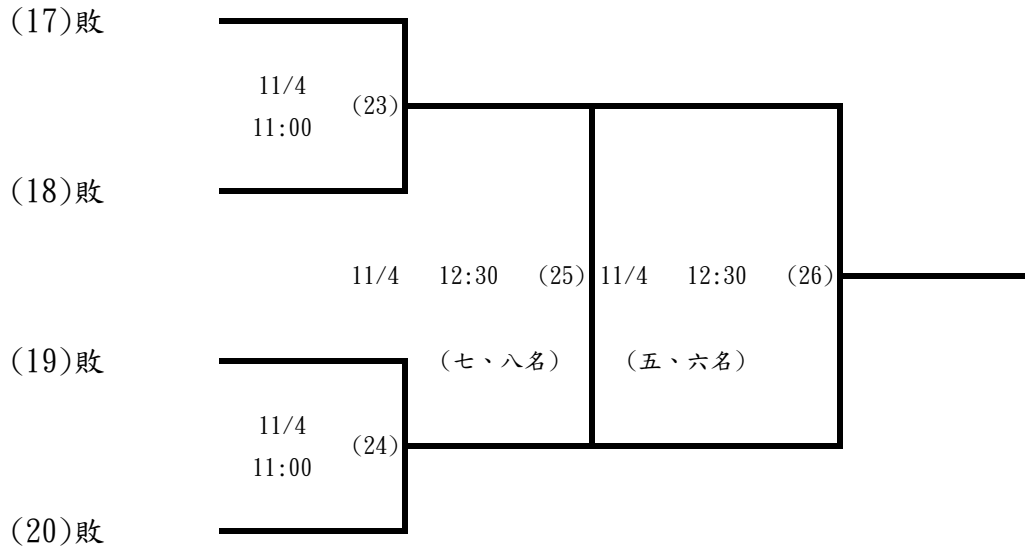
# 中華民國109年全國大專校院運動會桌球賽程表

## 公開女生組 雙打賽



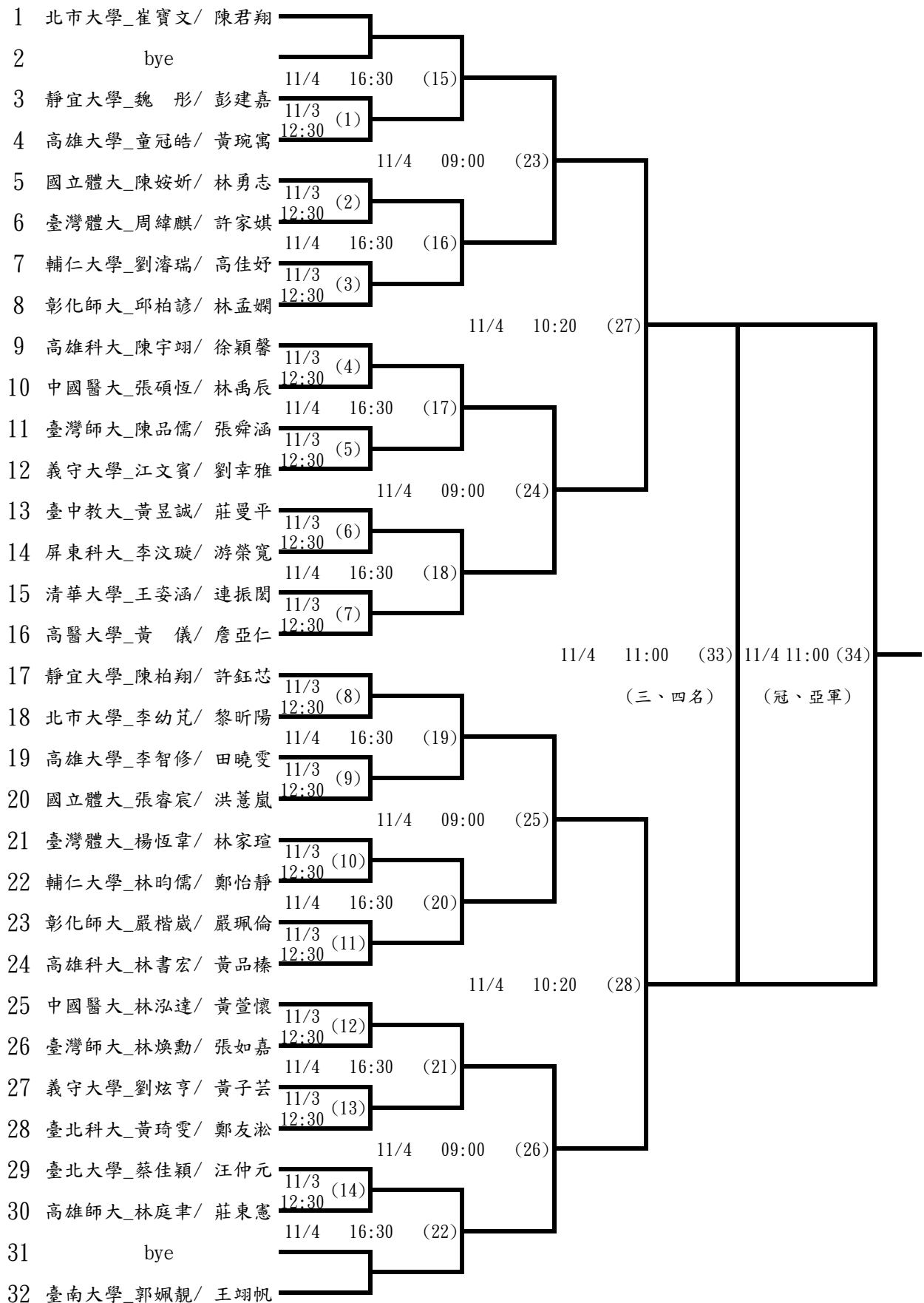
# 中華民國109年全國大專校院運動會桌球賽程表

## 公開女生組 雙打賽(二)



# 中華民國109年全國大專校院運動會桌球賽程表

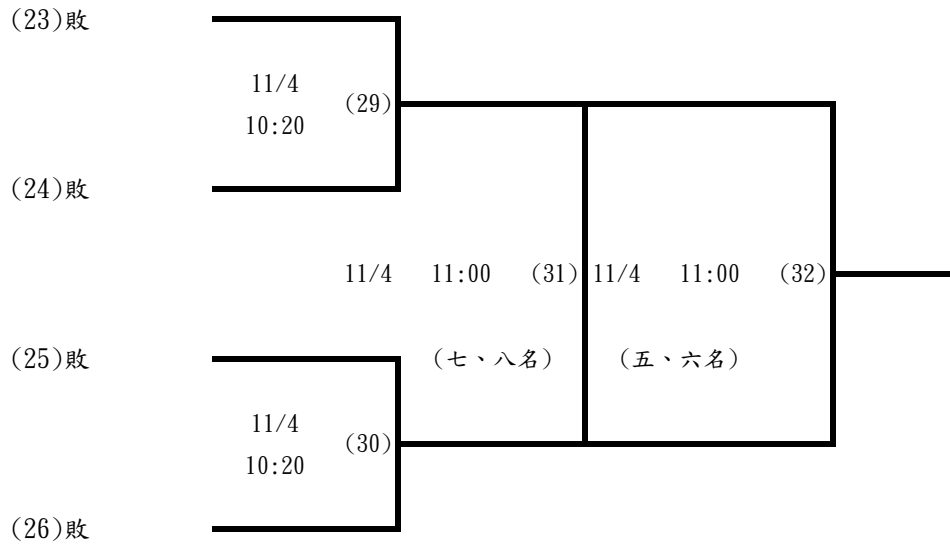
## 公開混合組 雙打賽





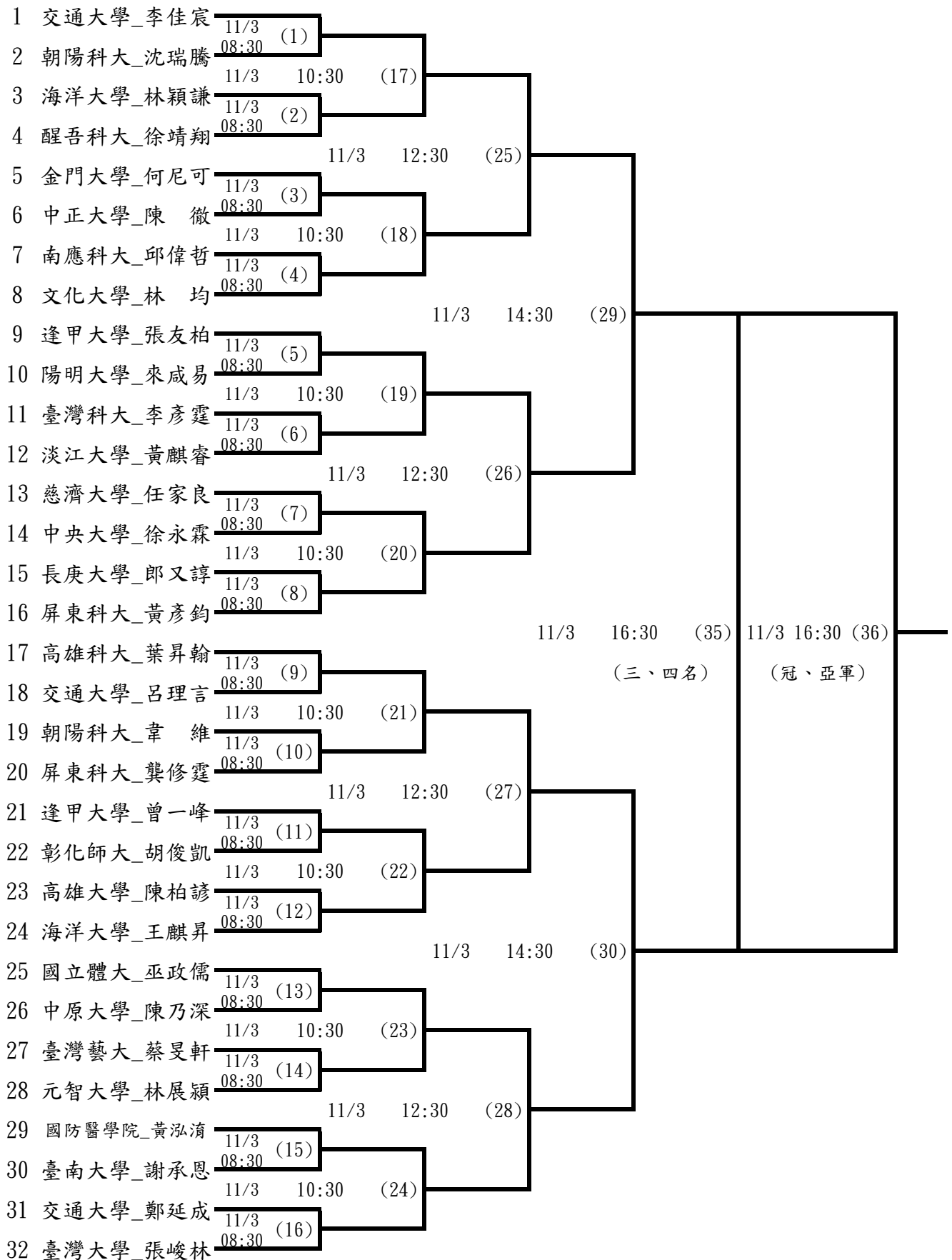
# 中華民國109年全國大專校院運動會桌球賽程表

## 公開混合組 雙打賽(二)



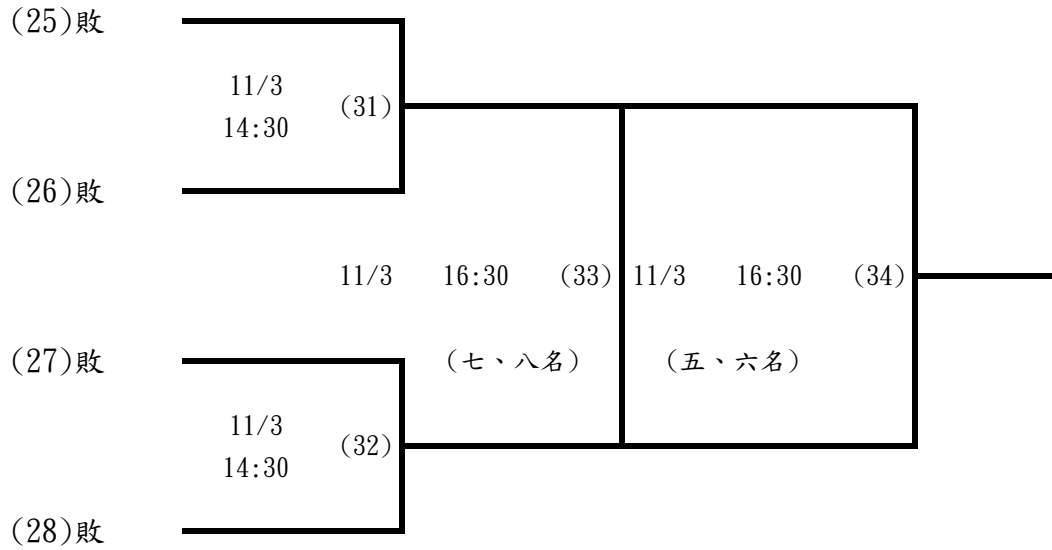
# 中華民國109年全國大專校院運動會桌球賽程表

## 一般男生組 單打賽



# 中華民國109年全國大專校院運動會桌球賽程表

## 一般男生組 單打賽(二)



# 中華民國109年全國大專校院運動會桌球賽程表

## 一般男生組 雙打賽

1	清華大學_羅文傑/ 蔡宥璿	11/3 09:30	(1)			
2	屏東科大_顏祐翎/ 黃 威	11/3 11:30	(9)			
3	東吳大學_侯鈞硯/ 林言祐	11/3 09:30	(2)			
4	中國醫大_林群岳/ 劉子維	11/3 13:30	(13)			
5	臺灣大學_吳庭璋/ 林亮昕	11/3 09:30	(3)			
6	中正大學_王彥惇/ 李宗儒	11/3 11:30	(10)			
7	臺北大學_林宗漢/ 陳少棋	11/3 09:30	(4)			
8	交通大學_陳昱維/ 林柏均	11/3 15:30	(19)			
9	臺灣大學_謝博安/ 王瑞山	11/3 09:30	(5)			
10	清華大學_王崇威/ 方永騰	11/3 11:30	(11)			
11	慈濟大學_陳柏叡/ 梁紹峯	11/3 09:30	(6)			
12	高雄科大_鄭嘉緯/ 陳品豪	11/3 13:30	(14)			
13	逢甲大學_林稟祐/ 吳承叡	11/3 09:30	(7)			
14	臺北科大_戴以新/ 蔡承翰	11/3 11:30	(12)			
15	文化大學_鶴岡龍/ 蔡鎧捷	11/3 09:30	(8)			
16	屏東科大_陳義憲/ 謝人傑	11/3 15:30	(20)			

(9)敗	11/3 13:30	(15)			
(10)敗	11/3 15:30	(17)			
(11)敗	11/3 13:30	(16)			
(12)敗	11/3 15:30	(18)			

(三、四名)

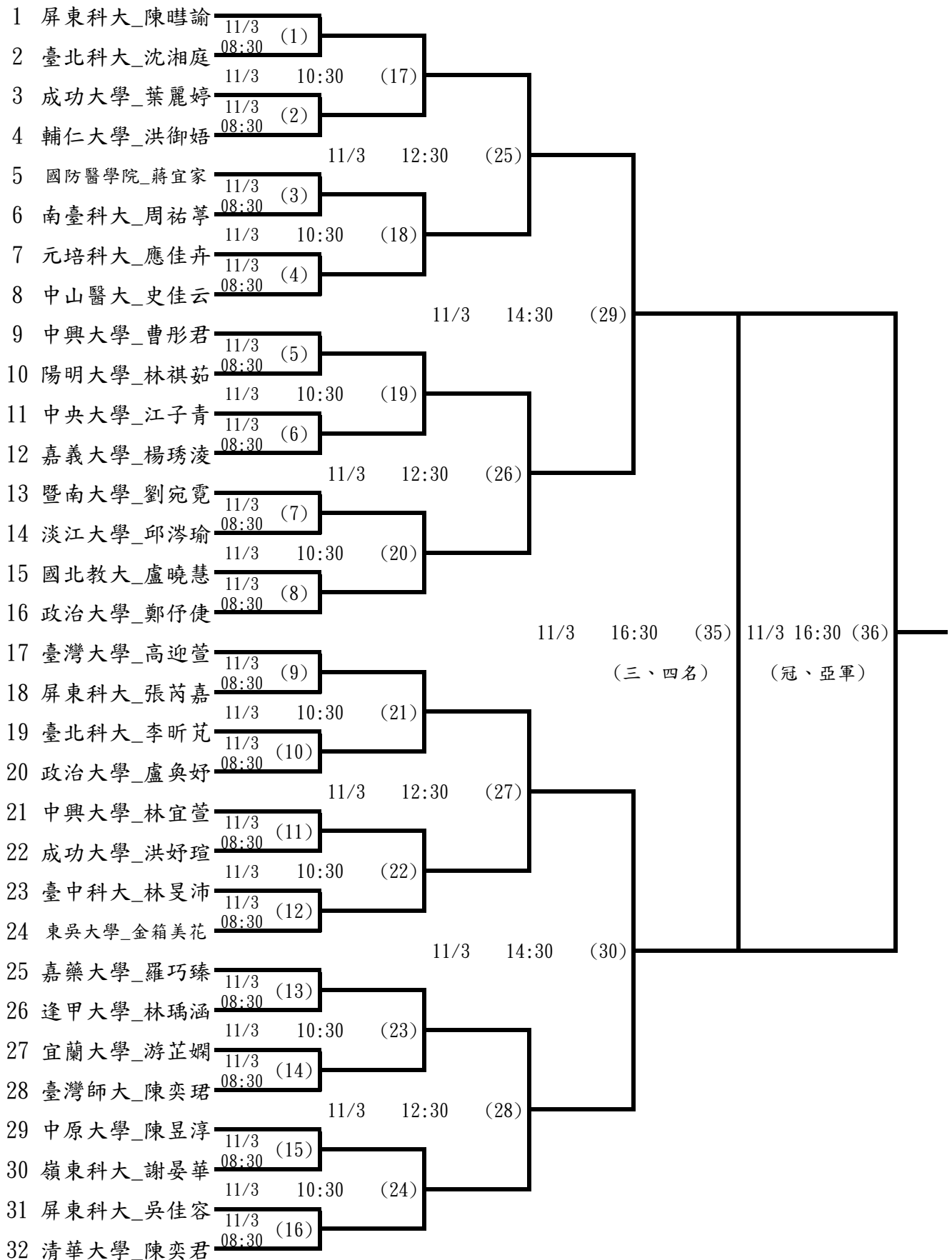
(冠、亞軍)

(七、八名)

(五、六名)

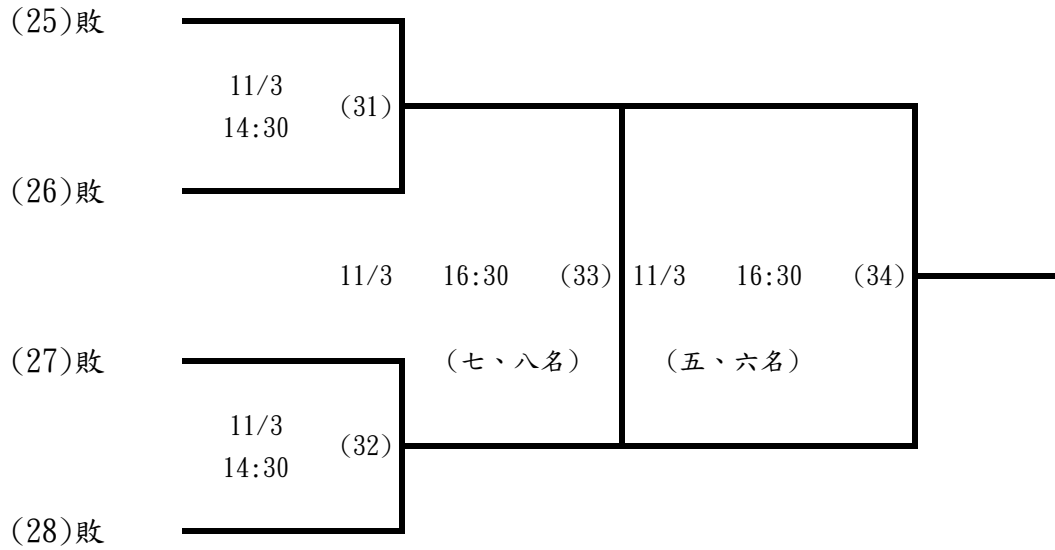
# 中華民國109年全國大專校院運動會桌球賽程表

## 一般女生組 單打賽



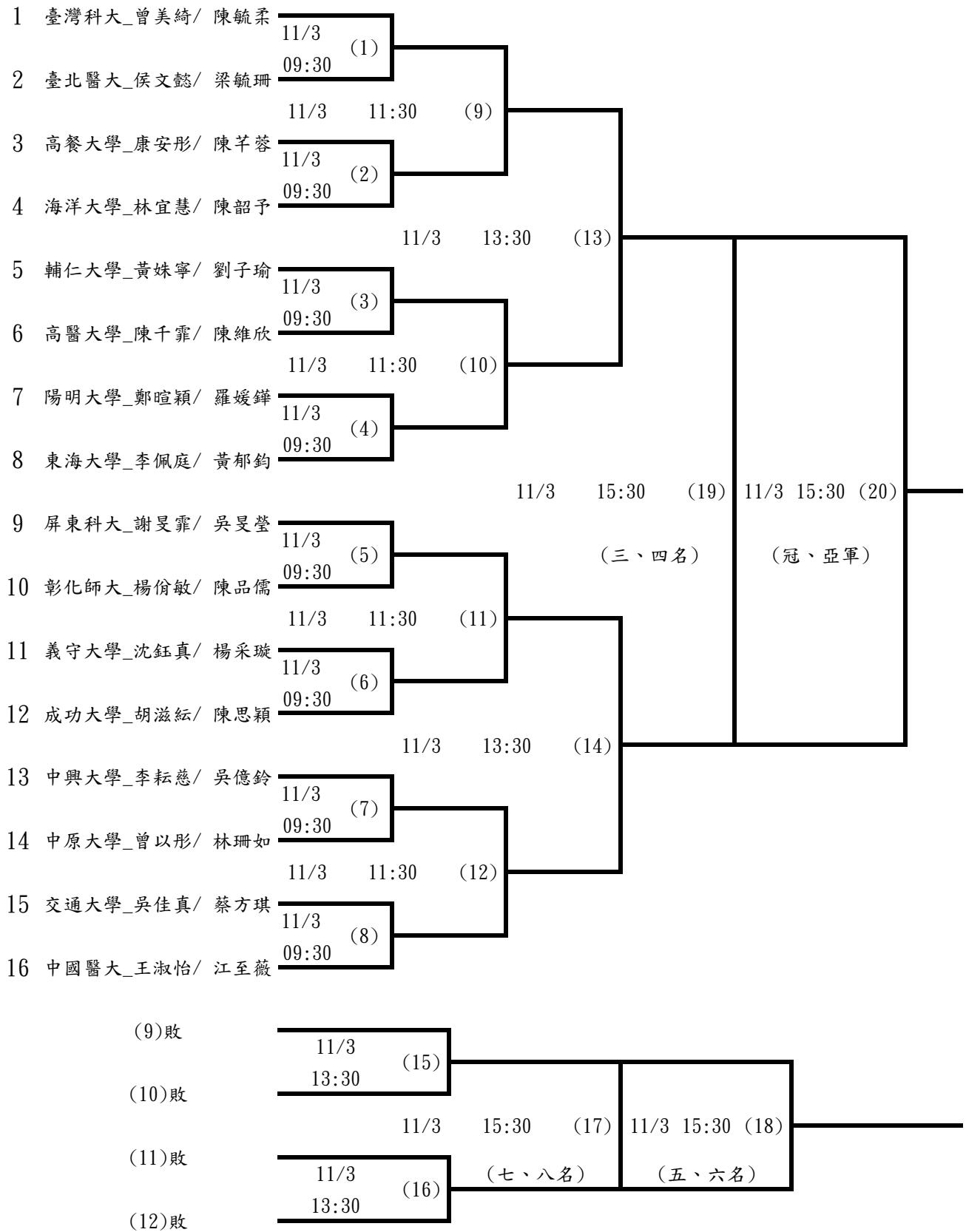
# 中華民國109年全國大專校院運動會桌球賽程表

## 一般女生組 單打賽(二)



# 中華民國109年全國大專校院運動會桌球賽程表

## 一般女生組 雙打賽



# 中華民國109年全國大專校院運動會桌球賽程表

## 一般混合組 雙打賽

