

中華民國109年全國大專校院運動會軟式網球賽程時間表

比賽日期：10月31日(六)~11月4日(三) 比賽地點：國立高雄大學網球場

日期	時間	賽別	比賽球場					
			1	2	3	4	5	6
10月31日	08:30	單打賽	一般男單/一般女單/公開男單/公開女單 比賽完畢立即進行頒獎					
	18:00							
11月1日	08:30	雙打賽	一般男雙/一般女雙/公開男雙/公開女雙 比賽完畢立即進行頒獎					
	18:00							
11月2日	08:30	混雙賽	一般混雙/公開混雙 比賽完畢立即進行頒獎					
	12:00							
	13:00							
	15:00		一般男四	一般男五	一般男六	公開男一	公開男二	
11月3日	08:30	團體賽	一般女三	一般女四		公開男三	公開男四	
	10:30		一般男七	一般男八	一般男九	一般女五	一般女六	公開女二
	13:00		一般男十	一般女七	一般女八	公開男五	公開男六	
	15:00		一般男十一	一般男十二	一般女九	一般女十	公開男七	公開男八
11月4日	08:30		一般男十三	一般男十四			公開男九	公開男十
			比賽完畢立即進行頒獎					

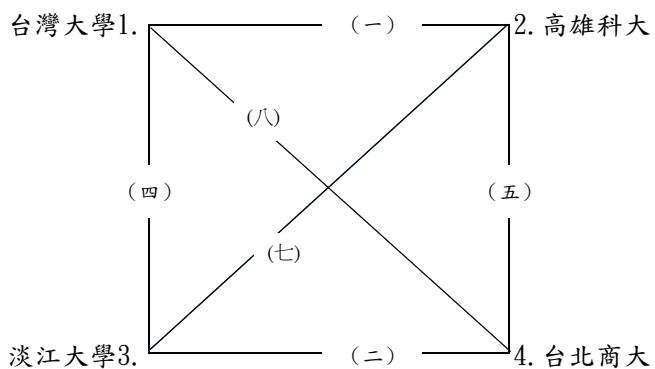
如因天氣因素，得由大會競賽組自行調整比賽時間。

中華民國109年全國大專校院運動會軟式網球賽程時間表

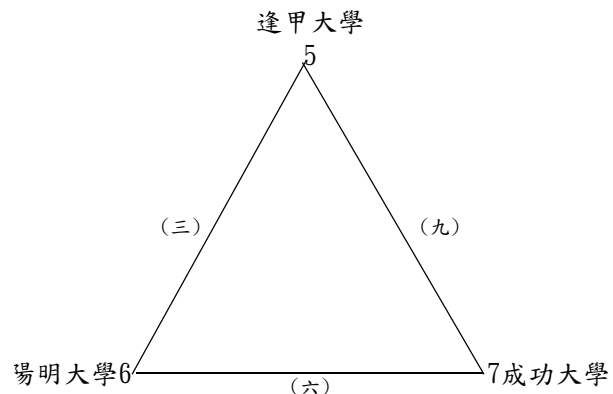
(一)一般男生團體組(7隊取5名) 比賽時間：11月2日13：00起

預賽分2區循環，各取2名

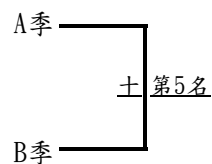
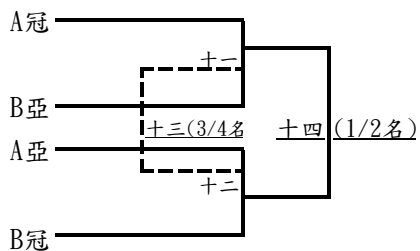
A組



B組

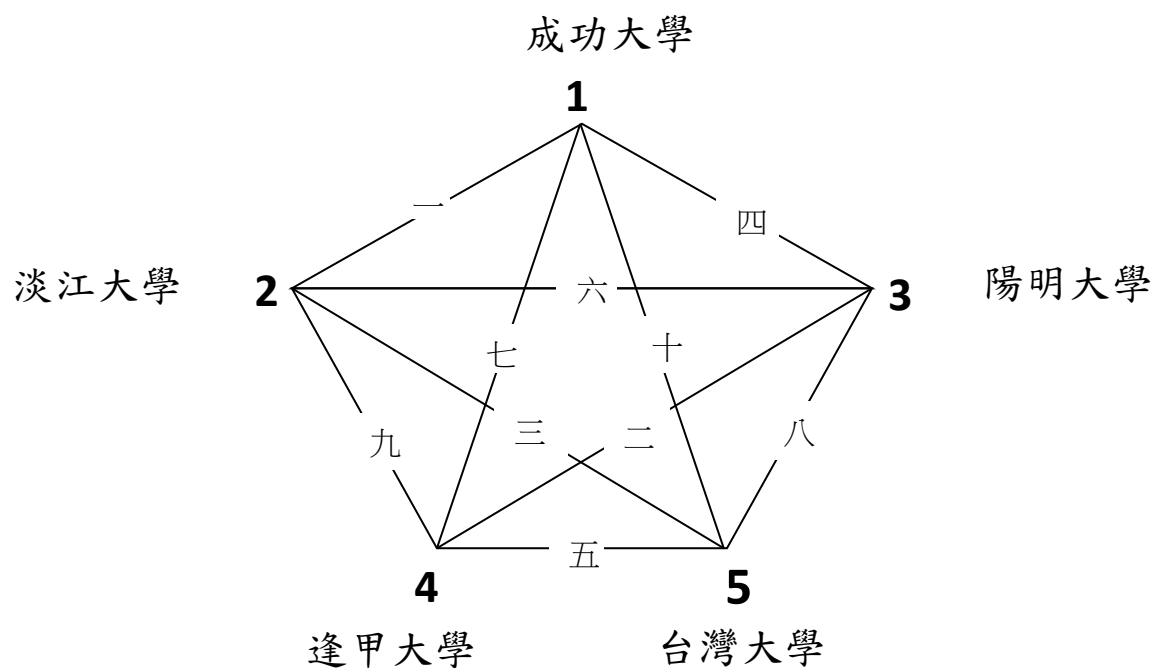


決賽



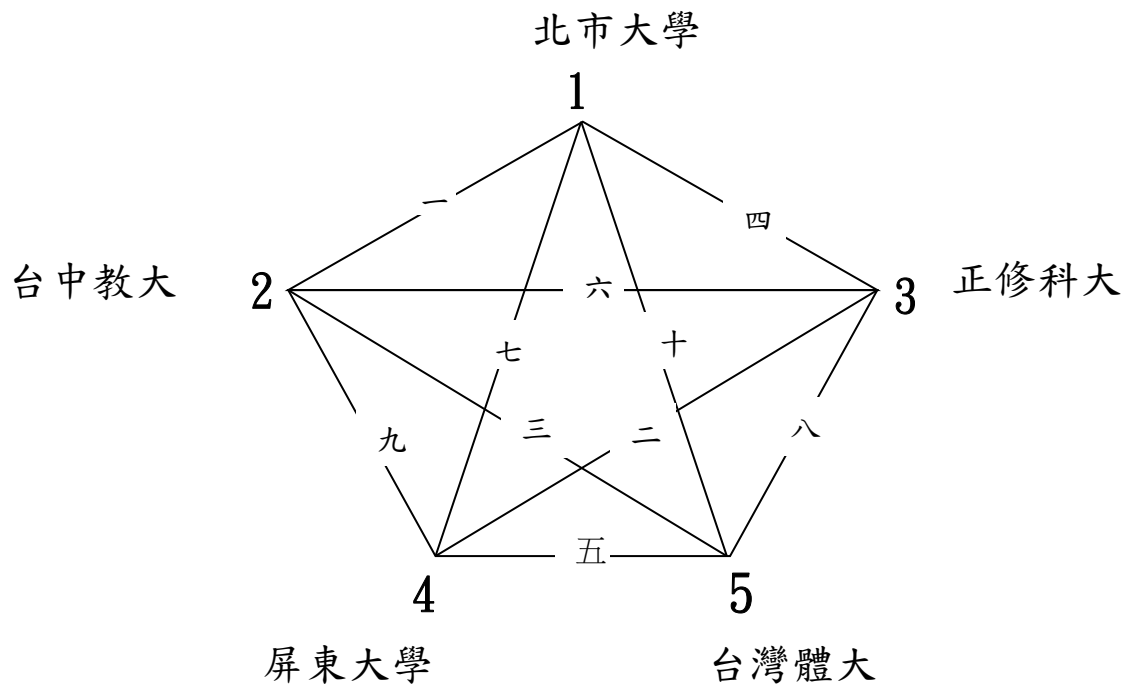
中華民國109年全國大專校院運動會軟式網球賽程時間表

(二)項目：一般女生組團體賽(取3名) 比賽時間：11月2日13：00起



中華民國109年全國大專校院運動會軟式網球賽程時間表

(三)公開男生組團體賽(取3名)比賽日期：11/2 13:00開始

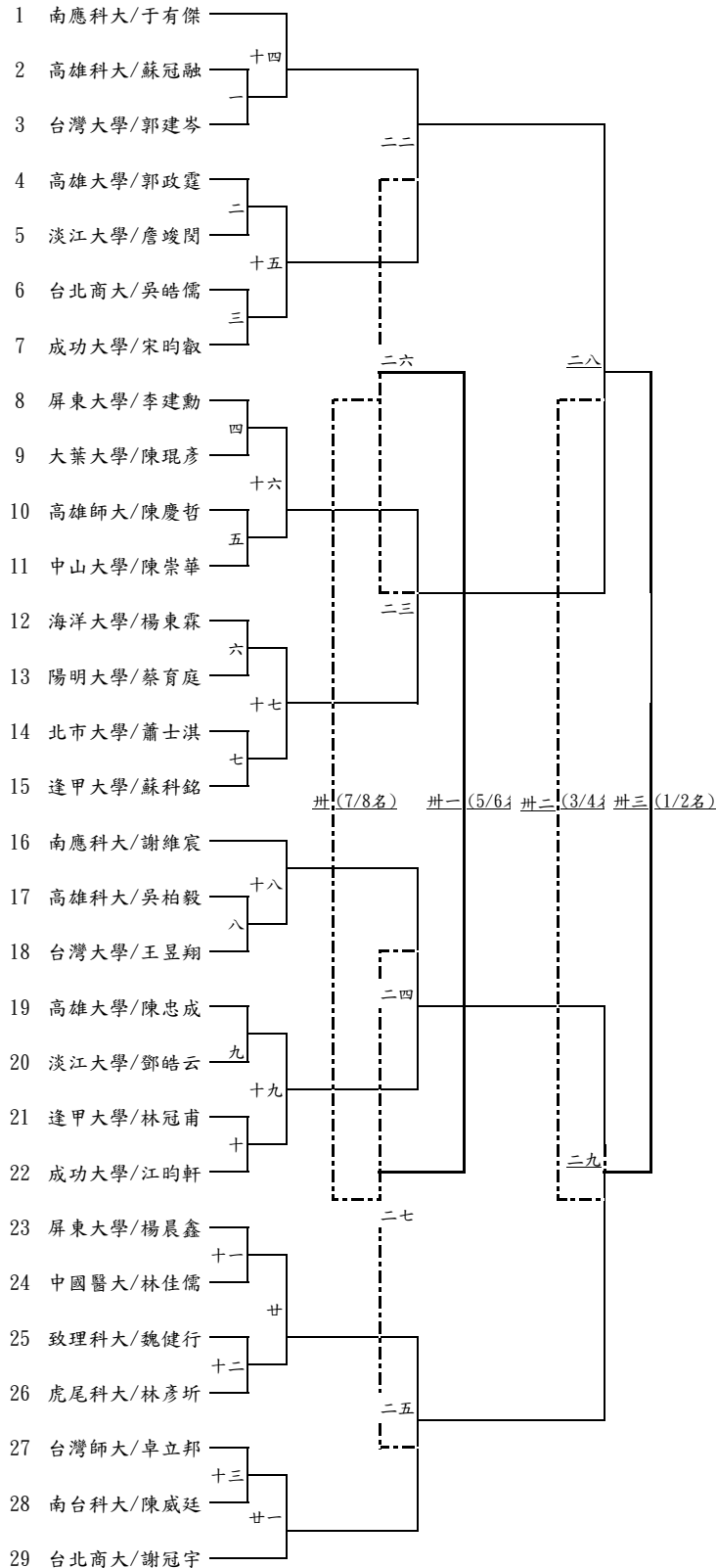


(四)公開女生組團體賽(取1名)



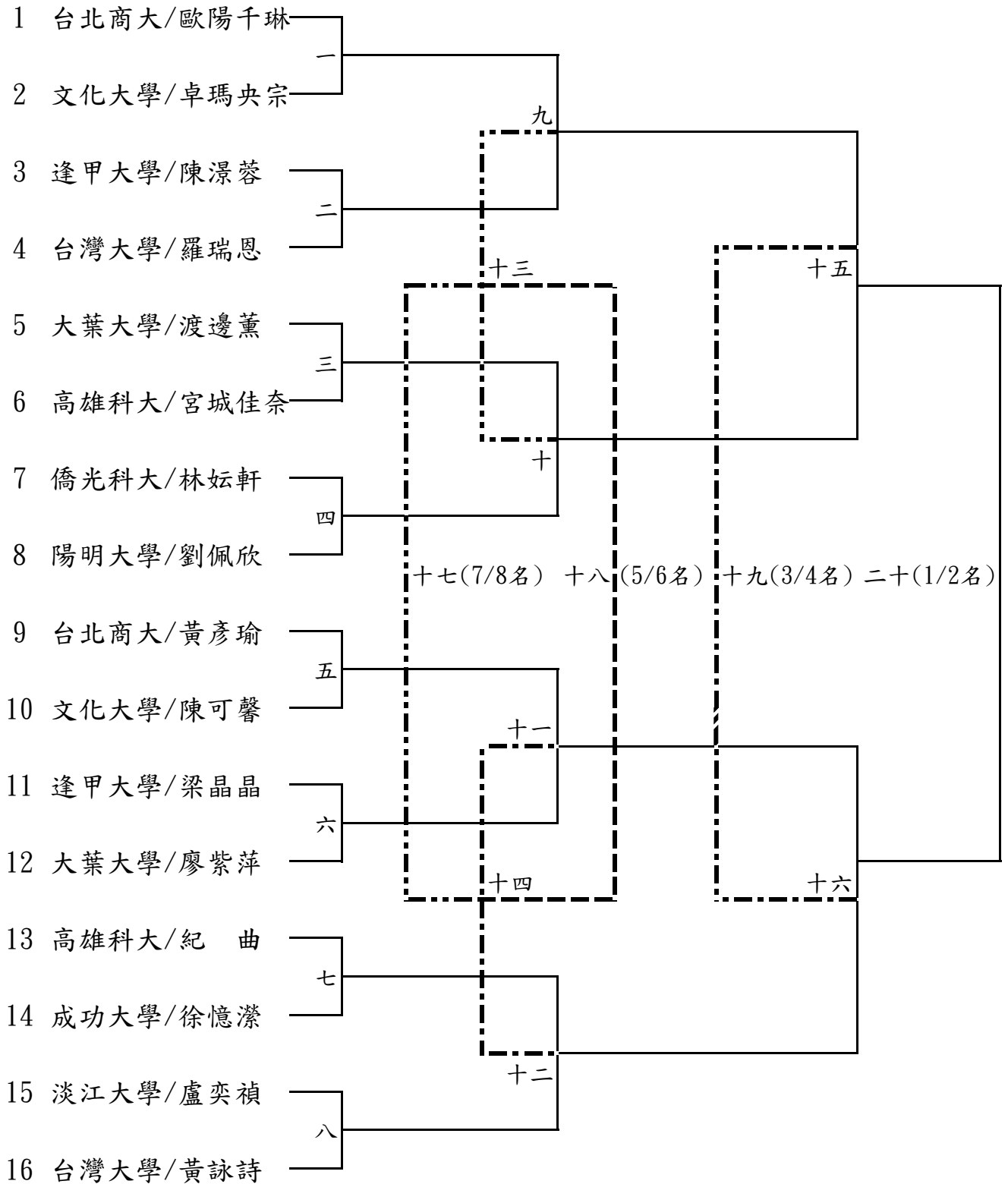
中華民國109年全國大專校院運動會軟式網球賽程時間表

(五)組別：一般男生單打(取8名) 比賽時間：10月31日8：30起



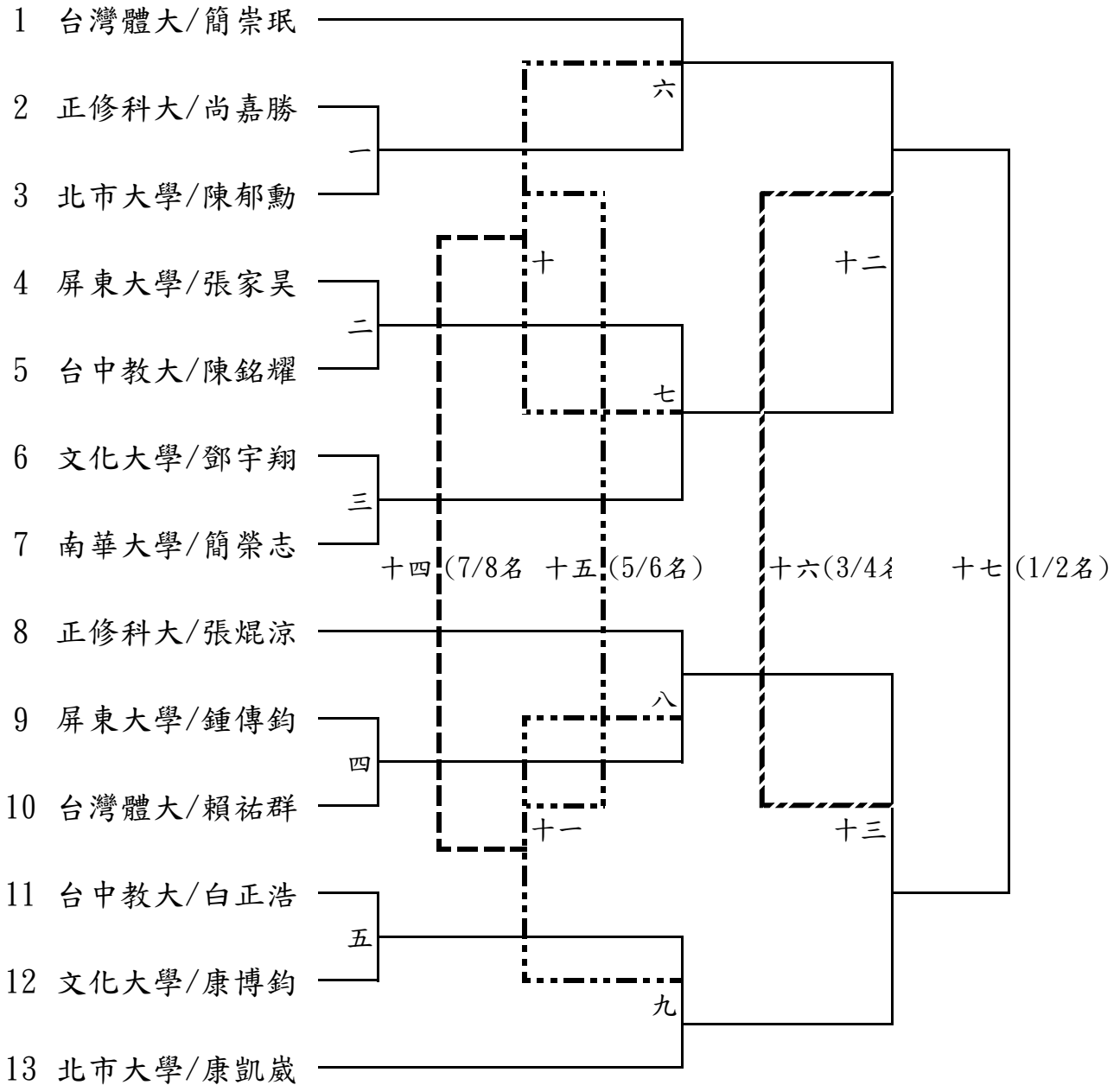
中華民國109年全國大專校院運動會軟式網球賽程時間表

(六)組別：一般女生單打賽(取8名) 比賽時間：10月31日8：30起



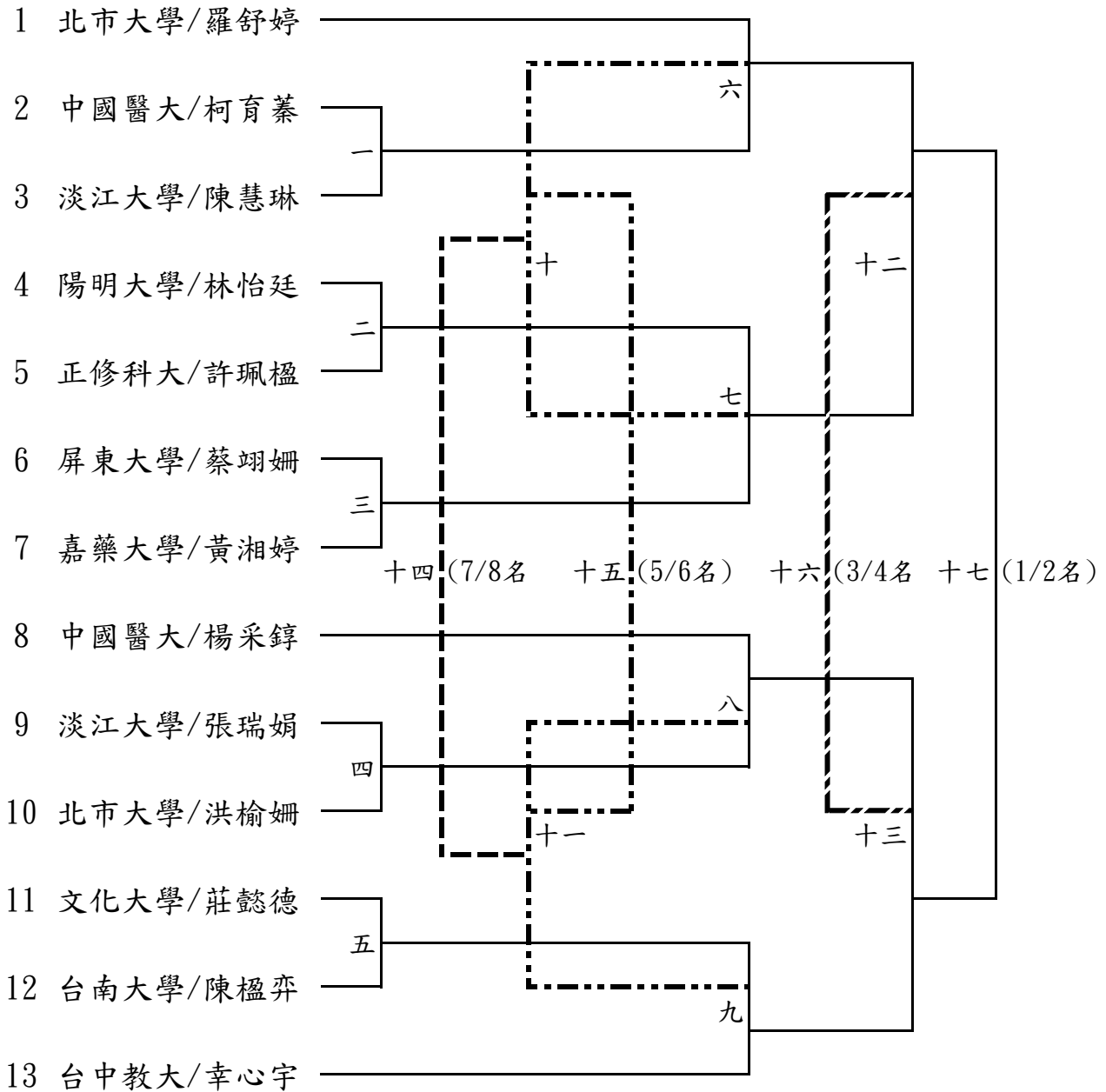
中華民國109年全國大專校院運動會軟式網球賽程時間表

(七)項目：公開組男生單打(取8名) 比賽時間：10月31日8：30起



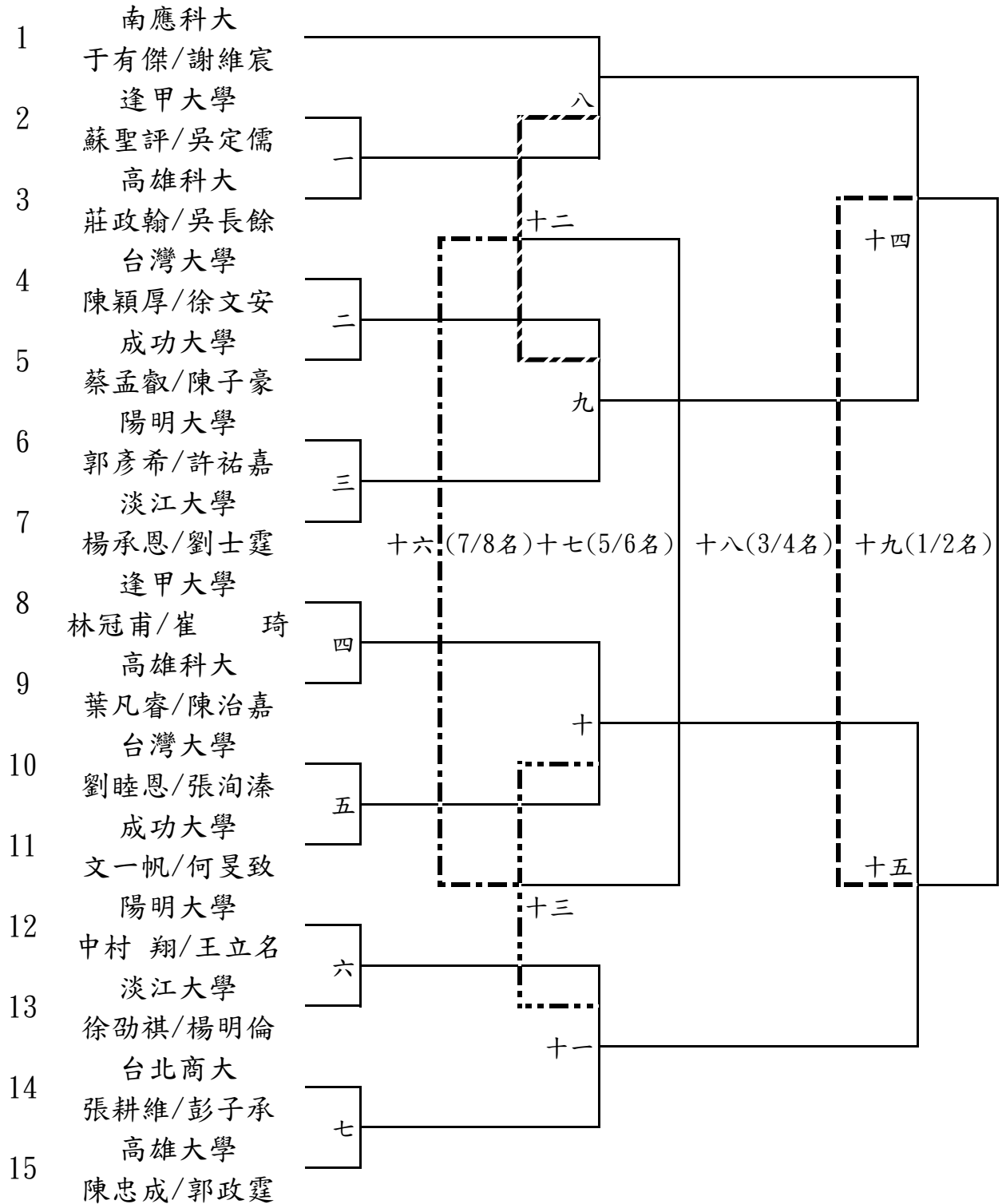
中華民國109年全國大專校院運動會軟式網球賽程時間表

(八)項目：公開組女生單打(取8名) 比賽時間：10月31日8：30起



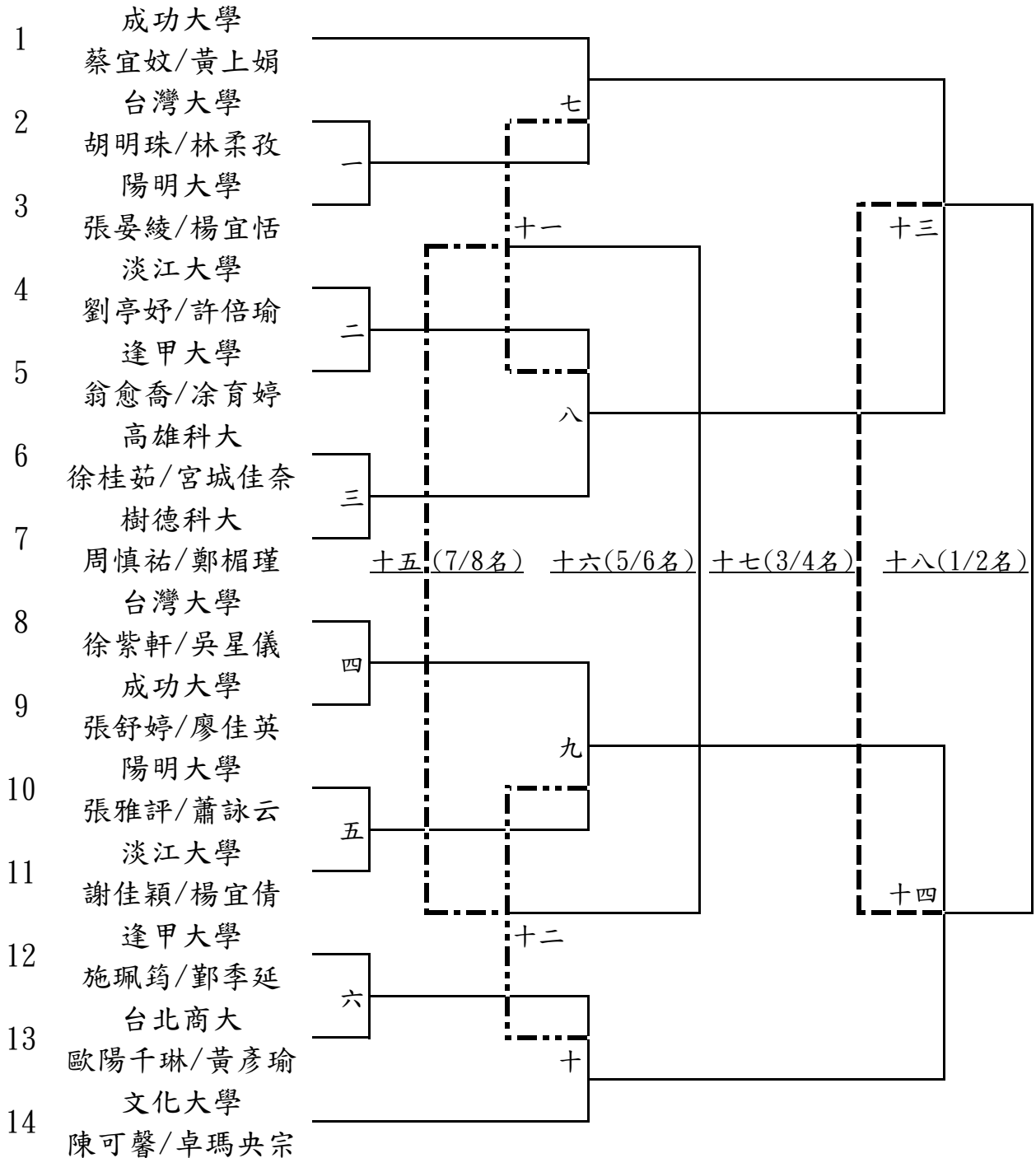
中華民國109年全國大專校院運動會軟式網球賽程時間表

(九)項目：一般男生組雙打(取8名) 比賽時間：11月1日08：30起



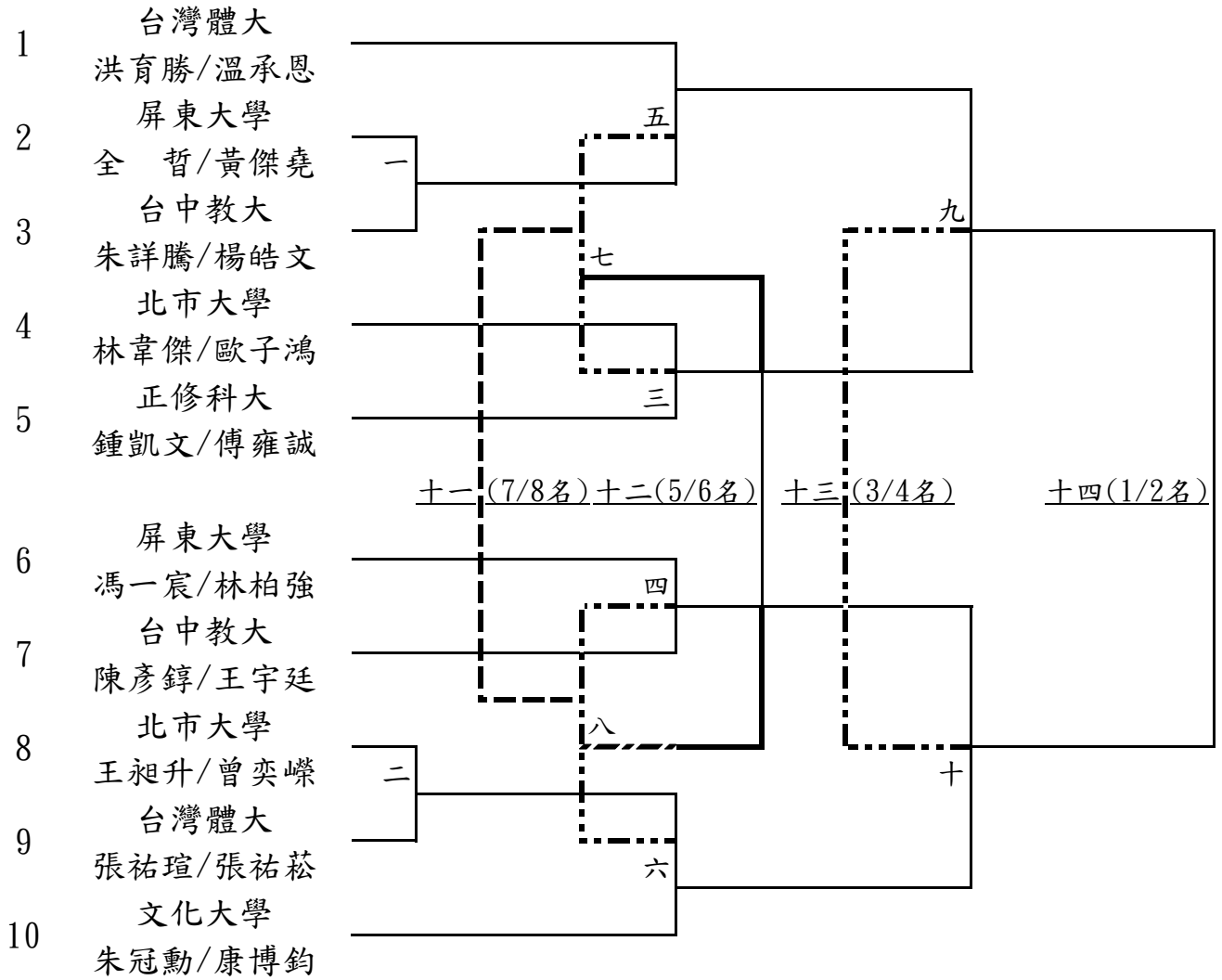
中華民國109年全國大專校院運動會軟式網球賽程時間表

(十)項目：一般女生組雙打(取8名) 比賽時間：11月1日08：30起



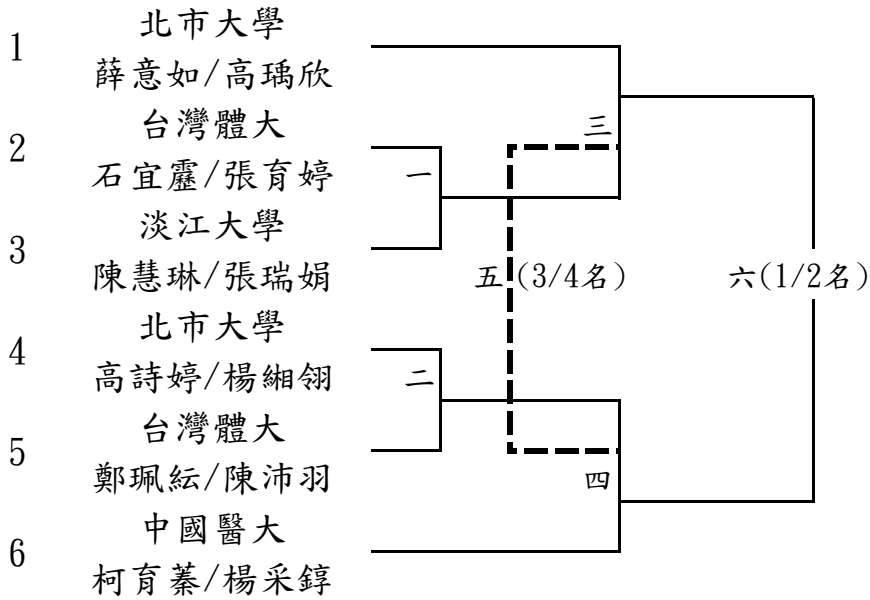
中華民國109年全國大專校院運動會軟式網球賽程時間表

(十一)項目：公開男生組雙打(取8名) 比賽時間：11月1日08：30起



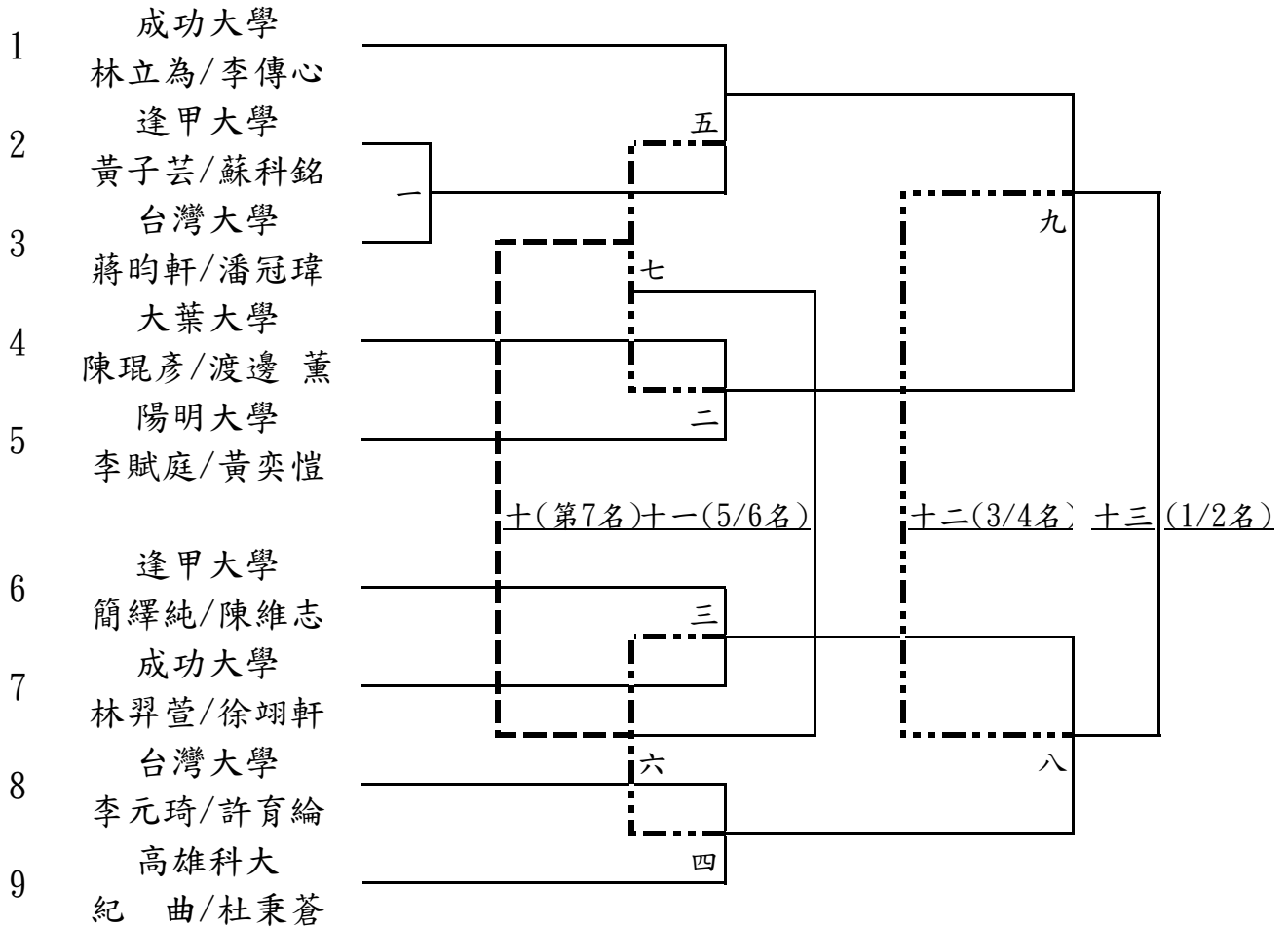
中華民國109年全國大專校院運動會軟式網球賽程時間表

(十二)項目：公開女生組雙打(取4名) 比賽時間：11月1日8：30起



中華民國109年全國大專校院運動會軟式網球賽程時間表

(十三)項目：一般組混合雙打(取7名) 時間：11月2日8：30起



中華民國109年全國大專校院運動會軟式網球賽程時間表

(十四)項目：公開組混合雙打(取6名) 時間：11月2日8：30起

